



DFS Deutsche Flugsicherung

NACHRICHTEN FÜR LUFTFAHRER

57. JAHRGANG

LANGEN, 17. DEZEMBER 2009

NfL II 91 / 09

Bekanntmachung von Lufttüchtigkeitsforderungen für Hängegleiter und Gleitsegel

NfL II-16/00, II-35/03 und II-54/05 werden hiermit aufgehoben.



Bekanntmachung von Lufttüchtigkeitsforderungen für Hängegleiter und Gleitsegel*

vom 01. November 2009

Nachstehend gibt das Luftfahrt-Bundesamt
Lufttüchtigkeitsforderungen
für
Hängegleiter und Gleitsegel
bekannt.

Braunschweig, den 04. November 2009
Az: T 408 - 2010601/09

Luftfahrt-Bundesamt
Im Auftrag
Z r e n n e r



* Die Verpflichtungen aus der Richtlinie 98/34/EG des Europäischen Parlaments und des Rates vom 22.06.1998 über ein Informationsverfahren auf dem Gebiet der Normen und technischen Vorschriften (ABI. EG Nr. 204 S. 37), zuletzt geändert durch die Richtlinie 98/48/EG des Europäischen Parlaments und des Rates vom 20.07.1998 (ABI. EG Nr. L217 S. 18) sind beachtet worden.

Lufttüchtigkeitsforderungen für Hängegleiter und Gleitsegel

Inhaltsverzeichnis

1	Allgemeines	2
1.1	Geltungsbereich und Begriffsbestimmungen	2
1.2	Gestaltung und Bauausführung.....	3
1.3	Festigkeit.....	3
2	Hängegleiter	3
2.1	Gestaltung und Bauausführung.....	3
2.2	Statische Längsstabilität.....	4
2.3	Festigkeit.....	5
2.4	Betriebsverhalten	5
3	Gleitsegel.....	6
3.1	Gestaltung und Bauausführung.....	6
3.2	Festigkeit.....	6
3.3	Betriebsverhalten	8
4	Hängegleitergurtzeuge und Gleitsegelgurtzeuge	9
4.1	Gestaltung und Bauausführung.....	9
4.2	Festigkeit.....	9
5	Gleitsegel Gurtzeugprotektor.....	10
5.1	Gestaltung und Bauausführung.....	10
5.2	Grenzwerte.....	11
5.3	Messkriterien	11
6	Hängegleiterrettungsgeräte und Gleitsegelrettungsgeräte	12
6.1	Gestaltung und Bauausführung.....	12
7	Schleppwinden für Hängegleiter und Gleitsegel.....	14
7.1	Gestaltung und Bauausführung.....	14
8	Schleppklinken für Hängegleiter und Gleitsegel.....	15
8.1	Gestaltung und Bauausführung.....	15
9	Startwagen für Winden- und UL-Schlepp von Hängegleitern	16
9.1	Gestaltung und Bauausführung.....	16
10	Aufschriften und Anweisungen	16
10.1	Aufschriften	16
10.2	Anweisungen	17

Anhang I Testflugprogramm und Klassifizierung von Gleitsegeln

Anhang II Testflugprogramm und Klassifizierung von Hängegleitern

1 Allgemeines

1.1 Geltungsbereich und Begriffsbestimmungen

- 1.1.1 Diese Lufttüchtigkeitsforderungen gelten für
- Hängegleiter mit Gurtzeug
 - Gleitsegel mit Gurtzeug
 - Hängegleiter- und Gleitsegelrettungsgeräte
 - Schleppwinden und -klinken für Hängegleiter und Gleitsegel
 - Startwagen für Winden- und UL-Schlepp für Hängegleiter
- 1.1.2 Hängegleiter im Sinne dieser Lufttüchtigkeitsforderung ist das Fluggerät einschließlich Aufhängeschlaufen ohne Gurtzeug. Die Lufttüchtigkeitsforderungen müssen mit allen für das Hängegleitermuster zugelassenen Gurtzeugen erfüllt sein.
- 1.1.3 Gleitsegel sind Gleiter ohne starre Grundkonstruktion, die zu Fuß gestartet und gelandet werden und bei welchen der Pilot (und gegebenenfalls ein Passagier) in einem (zwei) Gurtzeug (Gurtzeugen) hängt (hängen) das (die) mit dem Flügel verbunden ist (sind). Gleitsegel im Sinne dieser Lufttüchtigkeitsforderung ist das gesamte Fluggerät einschließlich Steuerleinen mit Tragegurten und Handschlaufen der Steuerleinen ohne Gurtzeug sowie bei doppelsitzigen Gleitsegeln einschließlich des Verbindungselements zwischen den Tragegurten und den beiden Aufhängeschlaufen am Gurtzeug. Wenn das Gurtzeug in das Gleitsegel eingearbeitet ist, gelten dafür die Lufttüchtigkeitsforderungen für Gleitsegelgurtzeuge. Die Lufttüchtigkeitsforderungen müssen mit allen für das Gleitsegelmuster zugelassenen Gurtzeugen erfüllt sein.
- 1.1.4 Gurtzeug im Sinne dieser Lufttüchtigkeitsforderung ist das Gurtsystem mit dem Verbindungselement zum Hängegleiter oder den Verbindungselementen für die Tragegurte des Gleitsegels. Für alle Teile des Gurtzeuges mit Einfluss auf die Funktion des Rettungsgerätes gelten die Lufttüchtigkeitsforderungen für Rettungsgeräte sinngemäß, jedoch ohne Bezug auf ein spezielles Rettungsgerät.
- 1.1.5 Rettungsfallschirm ist ein Rettungsgerät, das dafür vorgesehen ist, den Abstieg des Piloten bei einem Zwischenfall im Flug zu verlangsamen und das vom Piloten vorsätzlich per Hand ausgelöst wird. Es kann steuerbar oder nicht steuerbar sein. Rettungsgerät im Sinne dieser Lufttüchtigkeitsforderung ist der Rettungsfallschirm einschl. Verbindungsgurt, Innencontainer, Verbindungselement zum Gurtzeug und einem vom Gurtzeug getrennten Außencontainer mit den Elementen zur Befestigung des Außencontainers am Gurtzeug. Ein anstelle des getrennten Außencontainers verwendbarer, im Gurtzeug integrierter Außencontainer, ist Bestandteil des Gurtzeuges.
- 1.1.6 Schleppwinden im Sinne dieser Lufttüchtigkeitsforderung sind stationäre und mobile Winden sowie längen feste Schlepssysteme zum Schlepp von Hängegleitern und/oder Gleitsegeln einschl. Kappvorrichtung, Schleppseil, Reffseil, Seilfallschirm, Sollbruchstelle, Abstands-, Gabelseil und Startwagen jedoch ohne Schleppklinke.
- 1.1.7 Schleppklinke im Sinne dieser Lufttüchtigkeitsforderung ist das Verbindungselement zwischen Gurtzeug und Schleppseil. Die Verbindung zwischen Schleppklinke und schleppendem Ultraleichtflugzeug gehört zum Ultraleichtflugzeug.
- 1.1.8 Die Lufttüchtigkeitsforderungen gelten auch für Ersatzteile. Zubehörteile und nicht musterprüfpflichtige Anbauteile dürfen die Betriebssicherheit nicht beeinträchtigen.
- 1.1.9 Die Anhänge und die Erläuterungen sind Bestandteile der Lufttüchtigkeitsforderungen und gelten als Auslegung, als empfohlene Verfahren oder als ergänzende Angaben.
- 1.1.10 Wer einen Antrag auf Musterprüfung oder Ergänzung/Änderung der Musterprüfung stellt, muss die Erfüllung der Lufttüchtigkeitsforderungen nachweisen.

1.1.11 Die Prüfstelle kann ergänzend zu diesen Lufttüchtigkeitsforderungen weitere Forderungen stellen, weitere Unterlagen und Nachweise anfordern und weitergehende Versuche durchführen, wenn neu verwendete Materialien, besondere Bauformen, neue Erfahrungswerte oder andere Umstände dies für die Betriebssicherheit erfordern. Sie kann technisch nicht durchführbare Versuche durch andere Nachweise, die ein gleiches Maß an Sicherheit gewährleisten, ersetzen. Sie kann auf Versuche und andere Nachweise verzichten, wenn dadurch die Sicherheit nicht beeinträchtigt ist. Soweit in diesen Lufttüchtigkeitsforderungen nicht festgelegt, bestimmt die Prüfstelle die anzuwendenden Prüfverfahren und Grenzwerte. Nachweise von Zulassungsbehörden der Mitgliedstaaten der EU, sowie den Staaten des europäischen Wirtschaftsraumes und der Türkei, werden anerkannt, wenn sie gleichwertig sind.

1.2 Gestaltung und Bauausführung

- 1.2.1 Eignung und Dauerhaftigkeit aller verwendeten Werkstoffe und Herstellungsverfahren müssen auf Grund von Erfahrungen oder durch Versuche erwiesen sein. Alle Werkstoffe müssen spezifiziert sein.
- 1.2.2 Alle Bauteile müssen gegen Festigkeitsmindernde Einflüsse ausreichend geschützt sein, insbesondere gegen Korrosion, UV-Strahlung, Knick- und Faltbelastungen, mechanischen Verschleiß, Beschädigungen bei Transport, Montage und Betrieb.
- 1.2.3 Falsches Auf- und Abrüsten soll durch bauliche Maßnahmen ausgeschlossen sein. Es muss sichergestellt sein, dass sich bei betriebsfertigem Gerät alle notwendigen Bauteile zwangsweise in funktionsfähigem Zustand befinden.
- 1.2.4 Verschlüsse, Trennstellen und andere verbindende Bauteile müssen gegen ungewolltes Öffnen gesichert sein. Die Enden von Knoten an tragenden Textilseilen müssen mindestens 10 cm überstehen und sind zusätzlich zu sichern.
- 1.2.5 Alle notwendigen Beschriftungen und Markierungen müssen dauerhaft und funktionsgerecht angebracht sein.
- 1.2.6 Einstellmöglichkeiten dürfen nur vorhanden sein, wenn sie erforderlich sind. Eine selbständige Verstellung muss ausgeschlossen sein. Die Überschreitung der Grenzlagen von Einstellmöglichkeiten ist durch technische Maßnahmen auszuschließen.
- 1.2.7 Alle Bauteile müssen für Überprüfungen zugänglich sein.
- 1.2.8 Eine Verletzungsgefahr für den Benutzer und für Dritte durch Bauteile muss weitgehend ausgeschlossen sein.
- 1.2.9 Lagerungstemperaturen von -30 Grad bis +70 Grad Celsius, Betriebstemperaturen von -30 bis +50 Grad Celsius und Feuchtigkeitsschwankungen zwischen 25 % und 100 % relativer Luftfeuchtigkeit dürfen die Betriebssicherheit nicht beeinträchtigen.
- 1.2.10 Der Festigkeitsverband muss so gestaltet sein, dass keine Stellen mit gefährlichen Spannungskonzentrationen vorhanden sind.

1.3 Festigkeit

- 1.3.1 Die Bruchfestigkeit ist grundsätzlich durch Versuche nachzuweisen. Das Prüfmuster muss der Prüflast ohne Versagen des Festigkeitsverbandes standhalten. Bei Hängegleitern dürfen an den einzelnen Bauteilen bei 2/3 Prüflast keine bleibenden, die Sicherheit beeinträchtigenden Verformungen auftreten.

2 Hängegleiter

2.1 Gestaltung und Bauausführung

- 2.1.1 Hängegleiter müssen mit Rädern am Steuerbügel zum Abfangen von Landestößen versehen werden können. Doppelsitzige Hängegleiter müssen mit Rädern am Steuerbügel oder einem Fahrwerk (Räder am Steuerbügel + Spornrad) ausgestattet sein.
Fahrwerke müssen im Verbund mit dem jeweiligen Hängegleitermuster einen vertikalen Landestoß bei einer Sinkgeschwindigkeit von 2,0 m/s oder einer statischen Belastung von 4 g ohne Beschädigung standhalten.
- 2.1.2 Seilschlösser müssen so ausgeführt sein, dass ein loses Einhängen ohne Verriegelung nicht möglich ist.
- 2.1.3 Der Abstand zwischen dem Aufhängepunkt an der Aufhängeschlaufe und der Steuerbügelbasis muss 120 cm betragen. Die Prüfstelle kann Ausnahmen zulassen. Eine zweite, von der Hauptaufhängung unabhängige Aufhängevorrichtung (Doppelaufhängung) muss vorhanden sein. Aufhängeschlaufe und Doppelaufhängung müssen mit mindestens 1300 daN Bruchlast belastbar sein.
- 2.1.4 Der Hängegleiter muss bei jeder zulässigen Beladung auf eine Geschwindigkeit zwischen geringstem Sinken und bestem Gleiten einzutrimmen sein.

2.2 Statische Längsstabilität

- 2.2.1 Das Nickmoment des Hängegleiters muss bei Geschwindigkeiten bis 10 km/h über der zulässigen Höchstgeschwindigkeit statische Längsstabilität mit ausreichenden Reserven aufweisen. Die maximale zulässige Höchstgeschwindigkeit für Hängegleiter ist 90 km/h. Die Prüfstelle kann Ausnahmen zulassen, wenn die Sicherheit nicht beeinträchtigt ist.
- 2.2.2 Unabhängig von der zulässigen Höchstgeschwindigkeit muss das Nickmoment des Hängegleiters bei jeder erfliegbaren Geschwindigkeit statische Längsstabilität mit ausreichenden Reserven aufweisen.

Erläuterungen:

Die statische Längsstabilität ist u. a. durch Messung der Komponenten Auftrieb, Widerstand und Nickmoment zu prüfen.

Folgendes Mess- und Beurteilungsverfahren ist geeignet:

Das Gerät wird mit einem Messfahrzeug bei 40 km/h, 60 km/h, 80 km/h und 100 km/h untersucht. Bei Gleitern mit niedriger Endgeschwindigkeit kann die maximale Geschwindigkeit der Untersuchung herabgesetzt werden. Bei jeder dieser Geschwindigkeiten werden die Anstellwinkel vermessen, die einer Gerätebelastung von – 0,5 g bis + 1 g des mittleren Startgewichtes (Mittelwert aus maximalem und minimalem Startgewicht) entsprechen. Für jede dieser Geschwindigkeiten werden die Messkurven der 3 Komponenten Auftrieb, Widerstand und Nickmoment ermittelt. Das Nickmoment ist auf den gemeinsamen Schwerpunkt von Gleiter und Pilot zu beziehen, wobei die gesamte Pilotenmasse im Aufhängepunkt des Piloten anzunehmen ist.

Statische Längsstabilität mit ausreichenden Reserven kann angenommen werden, wenn bei jeder zu prüfenden Geschwindigkeit

- a) *das Nickmoment zwischen Nullauftrieb und einem negativen Auftrieb von 0,5g nicht negativ wird und*
- b) *zwischen dem Anstellwinkel des Nullauftriebes und einem Anstellwinkel, der dem Mittelwert zwischen dem Anstellwinkel des Nullauftriebes und dem Anstellwinkel des stationären Geradeausfluges (Totale Luftkraft = mittleres Startgewicht) bei der zu prüfenden Geschwindigkeit entspricht (im folgenden als „Mittelwert“ bezeichnet) kein Moment auftritt, das kleiner ist als eine Gerade, die im Anstellwinkel des Nullauftriebes die folgenden Grenzwerte erreicht*
 - *bei 40 km/h 50 Nm,*
 - *bei 60 km/h 100 Nm,*
 - *bei 80 km/h 150 Nm und*
 - *bei 100 km/h 200 Nm*

und im Punkt des Mittelwertes den Wert 0 annimmt

- c) und zwischen dem Anstellwinkel des Nullauftriebes und dem Mittelwert keine positive Steigung der Momentenkurve ($dM/d\alpha > 0$) auftritt. Eine solche positive Steigung ist nur dann zulässig, wenn in jedem Punkt der positiven Steigung die nach b) für das Nullmoment geforderten Werte erreicht werden.

Wird bei Geräten mit niedrigerer Endgeschwindigkeit die maximale Prüfgeschwindigkeit reduziert, so müssen die Bedingungen nach a) – c) mindestens bis 10 km/h über der im Testflug ermittelten stationären Höchstgeschwindigkeit erreicht werden. Grenzdaten für Zwischenwerte sind durch lineare Interpolation zu ermitteln (Beispiel: Grenzwert bei 60 km/h = 100 Nm, Grenzwert bei 80 km/h = 150 Nm, Endgeschwindigkeit = 70 km/h, Grenzwert für 70 km/h = $(100+150) / 2 = 125$ Nm). Die Forderung einer maximal zulässigen Höchstgeschwindigkeit von nicht mehr als 10 km/h unter der höchsten flugmechanisch geprüften Geschwindigkeit bleibt unberührt.

2.3 Festigkeit

- 2.3.1 Der Hängegleiter muss den folgenden Lastvielfachen ohne Versagen des Festigkeitsverbandes widerstehen:

Prüflast positiv: Masse x sechsfache Erdbeschleunigung

Prüflast negativ: Masse x dreifache Erdbeschleunigung

Erläuterungen:

Der Festigkeitsnachweis ist durch Simulation der beim Flug auftretenden Belastung zu erbringen.

Als Masse kann die maximale zulässige Startmasse abzüglich der halben Masse des Hängegleiters angenommen werden.

In Sonderfällen kann die Festigkeit durch einen statischen Versuch („Sandsacktest“) nachgewiesen werden. Bei statischen Festigkeitsversuchen ist in Spannweitenrichtung für positive Lasten eine elliptische Lastverteilung, für negative Lasten eine rechteckige Lastverteilung anzunehmen. In Richtung der Flügeltiefe muss bei positiven und negativen Lasten der Schwerpunkt der Last bei mindestens 35% der Flügeltiefe liegen.

2.4 Betriebsverhalten

- 2.4.1 Der Hängegleiter muss ohne Fremdhilfe fußstartfähig sein. Der Hängegleiter muss bei allen für das Muster zugelassenen Startarten ohne außergewöhnliche Anstrengung oder Geschicklichkeit des Piloten zu kontrollieren sein. Im Schleppflug darf der Hängegleiter keine Neigung zum Ausbrechen und Aufschaukeln haben, die nur mit außergewöhnlicher Anstrengung oder Geschicklichkeit des Piloten beherrschbar ist.
- 2.4.2 Der Hängegleiter muss zu Fuß ohne außergewöhnliche Anstrengung oder Geschicklichkeit des Piloten gelandet werden können. Der Hängegleiter muss kontrollierbar sein und es darf keine übermäßige Neigung zum seitlichen Ausbrechen oder zu Nickbewegungen auftreten. Die Betätigung von Landehilfen oder die Änderung der Pilotenposition beim Landen darf weder eine übermäßige Änderung der Steuerkräfte oder der Steuerausschläge bewirken noch die Steuerbarkeit des Hängegleiters nachteilig beeinflussen.
- 2.4.3 Der Hängegleiter muss unter allen zugelassenen Betriebsbedingungen und in allen Zustandsformen über seinen ganzen Geschwindigkeitsbereich zu fliegen sein. Alle normalen Flugbewegungen müssen ausgeführt werden können, ohne dass es außergewöhnlicher Anstrengungen oder Geschicklichkeit des Piloten bedarf. Im gesamten Geschwindigkeitsbereich darf kein starres Bauteil Schwingungen und kein flexibles Bauteil übermäßige Schwingungen aufzeigen. Es darf kein Schütteln auftreten; Schütteln als Überziehwarnung ist erlaubt. Der Hängegleiter muss im gesamten Geschwindigkeitsbereich frei von unerwünschter schlagartiger Flügeldeformation mit aerodynamischer Auswirkung

(aerodynamisches Auskippen), zweideutigem Flugverhalten (Divergenzen) und Steuerwirkungsumkehr sein.

- 2.4.4 Der Hängegleiter muss im Geradeausflug die Trimmgeschwindigkeit beibehalten. Jede deutliche Geschwindigkeitsveränderung muss sich in einer sinnrichtigen Änderung der Handkraft zeigen. Die Fluggeschwindigkeit muss sich bei jeder konstanten Steuerbügelauslenkung sinnrichtig und in angemessenem Verhältnis ändern. Im Kurvenflug darf die Steuerkraft weder in Längsrichtung noch in seitlicher Richtung so groß werden, dass die Steuerung besonderer Geschicklichkeit oder Anstrengung bedarf. Im Kurvenflug darf der Hängegleiter von sich aus keine Schräglage einnehmen, deren Beendigung außergewöhnliche Anstrengung oder Geschicklichkeit des Piloten bedarf. Alle Schwingungen, die nicht ohne außergewöhnliche Anstrengungen oder Geschicklichkeit vom Piloten korrigiert werden können, müssen im gesamten Geschwindigkeitsbereich gedämpft sein. Es darf keine Neigung zum Trudeln vorhanden sein. Nach dem Überziehen muss der Pilot den Hängegleiter ohne außergewöhnliche Anstrengung oder Geschicklichkeit in die Normalfluglage zurückführen können.
- 2.4.5 Die Geschwindigkeit muss ohne außergewöhnliche Anstrengung oder Geschicklichkeit des Piloten über den ganzen zulässigen Geschwindigkeitsbereich konstant zu halten sein. Es muss aus einer Kurve in eine gegensinnige gewechselt werden können, ohne dass es einer besonderen Anstrengung oder Geschicklichkeit des Piloten bedarf.
- 2.4.6 Das Betriebsverhalten ist durch Flugversuche zu prüfen. Im Rahmen der Flugversuche (siehe Anhang II) ist festzustellen, welche Anforderungen der Hängegleiter an den Piloten stellt. Die Muster sind entsprechend den Anforderungen von der Prüfstelle zu klassifizieren (siehe Anhang II). Die Flugversuche sind anhand des von der Prüfstelle zu erstellenden Testflugprotokolls zu dokumentieren.

3 Gleitsegel

3.1 Gestaltung und Bauausführung

- 3.1.1 In Verbindung mit einem Gurtzeug gemäß Abschnitt 4 dieser Lufttüchtigkeitsforderungen muss volle Flugfähigkeit und Steuerbarkeit gewährleistet sein. Abweichende Konstruktionen sind nur zusammen mit einem zugehörigen Gleitsegelgurtzeug zulässig. Auf dem Gleitsegel und in der Betriebsanweisung ist darauf hinzuweisen.
- 3.1.2 Bauteile, die ein irreversibles Verhängen von Leinen besonders begünstigen, sind nicht zulässig.
- 3.1.3 Beim Ausfall einer Steuerleine muss das Gleitsegel flugfähig bleiben. Die Fangleinen und die Bremsleinen müssen ausreichende Festigkeit aufweisen. Steuerleinen und Stabiloleinen müssen durch unterschiedliche, dauerhafte farbliche Kennzeichnung eindeutig von den Fangleinen unterscheidbar sein.
- 3.1.4 Die Handschlaufen müssen im Flug jederzeit gut greifbar sein. Die Handschlaufen müssen in der Höhe auf jeden Piloten einstellbar sein. Der Einstellbereich ist an den Steuerleinen zu markieren.
- 3.1.5 Die Führungsringe der Tragegurte müssen dauerhaft geschlossen sein.
- 3.1.6 Der unverzügliche Druckausgleich innerhalb der Kappe muss gewährleistet sein.

3.2 Festigkeit

- 3.2.1 Schockbelastungstest

Das Gleitsegel muss bei schlagartiger Kraffteinleitung über alle Fangleinen einer Bruchlast, die sich anhand der vom Hersteller angegebenen maximalen Startmasse aus der nachfolgenden Tabelle ergibt, ohne Versagen des Festigkeitsverbandes standhalten.

Der Schockbelastungstest ist mit einer Sollbruchstelle durchzuführen, um die maximalen Lasten zu begrenzen. Die Sollbruchstelle ist entsprechend den Angaben in der folgenden Tabelle auszuwählen:

maximale Startmasse in kg	< 120	120 bis 180	180 bis 240	> 240
Bruchlast der Sollbruchstelle in daN	800	1000	1200	1400

Erläuterungen:

Die Bremsen sind an der normalen Position am Tragegurt einzuhängen, ohne den Schirm vorzubremsen.

Spezifikation des 125 m langen Zugseiles:

Durchmesser: ≥ 8 mm

Mindestbruchkraft: ≥ 50 kN

Elastische Seildehnung: $\leq 1,05$ Promille bei 10% der Mindestbruchkraft

Die Durchführung des Schockbelastungstests nach den Vorgaben der EN 926-1:2006 (D) unter 4.4.2, Durchführung A, ist akzeptabel.

3.2.2 Statischer Belastungstest

Das Gleitsegel muss folgender Prüflast ohne Versagen des Festigkeitsverbandes standhalten ($g = 9,81\text{m/s}^2$):

1. Einer Prüflast von $8 \times g \times$ der vom Hersteller angegebenen maximalen Startmasse für die Dauer von mindestens 3 Sekunden oder
2. einer Prüflast von $10 \times g \times$ der vom Hersteller angegebenen Startmasse, die während eines Prüflaufes fünfmal aufzubringen ist.

Erläuterungen:

Die Durchführung des Statischen Belastungstests nach dem in der EN 926-1:2006 D unter 4.5 beschriebenen Verfahren ist akzeptabel.

3.2.3 Reißfestigkeit der Leinen

Vorgaben für die Prüfung der Reißfestigkeit der Leinen:

Zur Ermittlung der Festigkeiten sind die Leinen in verarbeitetem Zustand vor dem Zugversuch einer künstlichen Alterung durch 5000 Knickungen (jeweils 360°) zu unterziehen. Der Knickradius soll dem Leinendurchmesser ($\pm 0,1$ mm) entsprechen.

Die Summe der Festigkeit aller A- und B-Stammleinen muss größer als $8 \times g \times$ der vom Hersteller angegebenen maximalen Startmasse, jedoch mindestens 8000 N sein; bei doppelsitzigen Gleitsegeln mindestens 12000 N ($g = 9,81\text{m/s}^2$).

Die Summe der Festigkeit der weiteren Stammleinen muss größer als $6 \times g \times$ der vom Hersteller angegebenen maximalen Startmasse, jedoch mindestens 6000 N sein, bei doppelsitzigen Gleitsegeln mindestens 8000 N ($g = 9,81\text{m/s}^2$).

Alle Leinenebenen oberhalb der Stammleinenebene müssen in der Summe die vorher genannten Festigkeitswerte der jeweiligen Stammleinenebene übertreffen.

Bei doppelsitzigen Gleitsegeln muss jedes einzelne Verbindungsteil zwischen Tragegurt und Gurtzeug ausreichende Festigkeit aufweisen. Ausreichende Festigkeit kann angenommen werden, wenn jedes einzelne Verbindungsteil einer Bruchlast des

Neunfachen des zulässigen Startgewichts, mindestens jedoch 1350 daN bei einer Belastungsdauer von 10 sec standhält.

Erläuterung:

Die Überprüfung der Reißfestigkeit der Leinen nach den in der EN 926-1:2006 D unter 4.6 beschriebenen Verfahren ist akzeptabel.

3.3 Betriebsverhalten

- 3.3.1 Das Gleitsegel muss ohne Fremdhilfe fußstartfähig sein. Das Gleitsegel muss bei allen für das Muster zugelassenen Startarten ohne außergewöhnliche Anstrengung oder Geschicklichkeit des Piloten zu kontrollieren sein. Im Schlepp darf das Gleitsegel keine Neigung zum Sackflug haben, die nur mit außergewöhnlicher Anstrengung oder Geschicklichkeit des Piloten beherrschbar ist.
- 3.3.2 Das Gleitsegel muss zu Fuß ohne außergewöhnliche Anstrengung oder Geschicklichkeit des Piloten gelandet werden können.
- 3.3.3 Das Gleitsegel muss bei allen zugelassenen Betriebsbedingungen und Zustandsformen über den ganzen Geschwindigkeitsbereich geflogen werden können. Alle normalen Flugbewegungen müssen ausgeführt werden können, ohne dass es außergewöhnlicher Anstrengung oder Geschicklichkeit des Piloten bedarf.
- 3.3.4 Das Gleitsegel muss bei Trimmgeschwindigkeit im Geradeausflug verbleiben. Die Geschwindigkeit muss ohne außergewöhnliche Anstrengung oder Geschicklichkeit des Piloten über den ganzen zulässigen Geschwindigkeitsbereich konstant gehalten werden können. Nach einer Erhöhung des Anstellwinkels muss das Gleitsegel ohne außergewöhnliche Anstrengung oder Geschicklichkeit des Piloten in den Normalflug zurückkehren. Bei keiner Flugbewegung darf ungedämpftes Pendeln auftreten. Bei minimalem Startgewicht muss die Trimmgeschwindigkeit mindestens 30 km/h betragen.
- 3.3.5 Aus einer engen Kurve muss in eine gegensinnige enge Kurve zügig übergewechselt werden können, ohne dass es außergewöhnlicher Anstrengung oder Geschicklichkeit des Piloten bedarf. Fluggeschwindigkeit und Kurvenlage müssen sich bei jeder konstanten Steuerleinenauslenkung sinnrichtig und im angemessenen Verhältnis ändern.
- 3.3.6 Der beginnende Strömungsabriss muss deutlich erkennbar sein. Der stabile Dauersackflug muss ohne außergewöhnliche Anstrengung oder Geschicklichkeit des Piloten und ohne Einleitung einer Kurve unverzüglich beendet werden können. Das Gleitsegel muss den Fullstall nach Freigabe der Steuerleinen selbständig beenden, ohne dass es außergewöhnlicher Anstrengung oder Geschicklichkeit des Piloten bedarf. Das Gleitsegel muss jede Trudelbewegung nach Freigeben der Steuerleinen selbständig beenden.
- 3.3.7 In kontrollierter und jederzeit beendbarer Weise muss die Sinkgeschwindigkeit erhöht werden können.
- 3.3.8 Das Betriebsverhalten ist durch Flugversuche zu prüfen. Im Rahmen der Flugversuche gemäß Anhang I ist festzustellen, welche Anforderungen das Gleitsegel an den Piloten stellt. Die Gleitsegel sind entsprechend den Anforderungen gemäß Anhang I von der Prüfstelle zu klassifizieren.
- 3.3.9 Zwei verschiedene Testpiloten der Prüfstelle führen je ein komplettes Prüfprogramm durch, eines mit dem vom Hersteller vorgesehenen minimalen Fluggewicht, das andere mit dem vom Hersteller vorgesehenen maximalen Fluggewicht. Das maximale Fluggewicht darf das maximale Fluggewicht, bis zu welchem der Nachweis der Festigkeit nach 3.2 erbracht wurde, nicht überschreiten. In dem Ausnahmefall, dass das vom Hersteller vorgesehene minimale Fluggewicht unter 65kg liegt, und die Prüfstelle nicht über einen ausreichend leichten Testpiloten verfügt, wird das Prüfprogramm bei minimalem Fluggewicht durch ein Prüfprogramm mit dem geringsten Fluggewicht ersetzt, das die Prüfstelle realisieren kann. Der Hersteller muss in diesem Fall zusätzlich ein Prüfprogramm mit dem vorgesehenen

minimalen Fluggewicht vorführen. Dieses Programm muss der Prüfstelle in gleicher Weise dokumentiert werden, wie dies auch in allen anderen Flugtests zu erfolgen hat.

4 Hängegleitergurtzeuge und Gleitsegelgurtzeuge

4.1 Gestaltung und Bauausführung

- 4.1.1 Bei Sitzbrettern müssen durchlaufende Gurte, Seile usw. gegen mechanische Beschädigung speziell geschützt sein. Der Festigkeitsverband muss auch bei Versagen des Sitzbrettes funktionsfähig bleiben.
- 4.1.2 Bei Normgurtzeugen für Gleitsegel müssen die Tragegurte des Gleitsegels oder die Verbindungsteile für doppelsitzige Gleitsegel am Gurtzeug links und rechts jeweils an einer Verbindungsstelle zu befestigen sein. Diese Verbindungsstellen müssen im Flug zwischen 35 cm und 65 cm über der Sitzfläche liegen. Die Verbindungsstellen müssen einen Abstand zwischen 35 cm und 55 cm voneinander haben. Diese Verbindungsstellen müssen eindeutig farblich abgesetzt und mit der Angabe der maximalen Anhängelast in daN gekennzeichnet werden. Abweichende Konstruktionen sind nur zusammen mit einem zugehörigen Gleitsegel zulässig.
- 4.1.3 Das Gurtzeug muss alle auftretenden Belastungen möglichst günstig auf den Körper des Piloten übertragen.
- 4.1.4 Der Pilot muss sich nach der Landung am Boden oder im Wasser sicher und schnell vom Gurtzeug trennen können.
- 4.1.5 Das Gurtzeug darf den Piloten weder bei Start und Landung noch im Flug so behindern, dass es einer außergewöhnlichen Anstrengung oder Geschicklichkeit des Piloten bedarf.
- 4.1.6 Ein Herausfallen aus dem Gurtzeug darf in keiner Pilotenlage möglich sein. Mit dem Schließen des Brustgurtes muss in einem Verschlussvorgang eine Herausfallsicherung, die zwischen den Beinen durchgeführt wird, geschlossen werden, oder eine tragende Verbindung mit dem Gleitsegel darf nur entstehen, wenn dabei die Beingurte geschlossen sind.
- 4.1.7 Am Gurtzeug müssen das Rettungsgerät und der Rettungsgeräte-Verbindungsgurt so montiert werden können, dass die Funktion von Fluggerät, Gurtzeug und Rettungsgerät gewährleistet ist. Diese Befestigungsstellen müssen eindeutig farblich abgesetzt und mit der Angabe der maximalen Anhängelast in daN gekennzeichnet werden.
- 4.1.8 Das Gurtzeug muss für alle Schlepparten geeignet sein. Die Prüfstelle kann Ausnahmen zulassen. Das Hängegleitergurtzeug muss mit geeigneten Befestigungsstellen für eine Schleppklinke ausgestattet sein. Diese Befestigungsstellen müssen eindeutig farblich abgesetzt und mit der Angabe der maximalen Anhängelast in daN gekennzeichnet werden. Durch die ordnungsgemäß befestigte Schleppklinke darf die Funktion des Rettungsgerätes nicht beeinträchtigt werden.
- 4.1.9 Ist das Gurtzeug mit einem Aufnahmefach für Rettungsgeräte ausgerüstet und wird das Rettungsgerät von Hand freigesetzt, kann der Betätigungsgriff des Aufnahmefaches durch eine lösbare Einschlaufung mit der Packhülle des Rettungsgerätes verbunden sein, so dass das Gurtzeug auch mit Packhüllen anderer Rettungsgeräte kombiniert werden kann. Das Volumen des Aufnahmefaches eines Gurtzeuges ist mit einem minimal und maximal Wert (cm³) zur Kompatibilitätsbestimmung mit einem Rettungsgerät anzugeben. Wird das Rettungsgerät nicht von Hand freigesetzt, so muss das Gurtzeug in Verbindung mit diesem Rettungsgerät geprüft sein. Bei tragend geöffnetem Rettungsgerät muss eine annähernd aufrechte Lage des Piloten möglich sein.

4.2 Festigkeit

- 4.2.1 Das Gurtzeug muss in allen beim Betrieb zu erwartenden Lagen ausreichende Festigkeit aufweisen.

Erläuterungen:

Ausreichende Festigkeit kann angenommen werden, wenn der Festigkeitsverband des Gurtzeuges jeweils 10 sec einer Last standhält in Höhe des

- a) 9fachen der höchstzulässigen Pilotenmasse, mindestens jedoch 900 daN, in der Normallage an der Pilotenaufhängung,*
- b) 6fachen der höchstzulässigen Pilotenmasse, mindestens jedoch 600 daN, in der Landeposition an der Pilotenaufhängung bei Hängegleiterturzeugen,*
- c) 6fachen der höchstzulässigen Pilotenmasse, mindestens jedoch 600 daN, in der Überkopflage an der Pilotenaufhängung,*
- d) 3fachen der höchstzulässigen Pilotenmasse, mindestens jedoch 300 daN, in Zugrichtung des Schleppseiles an den Befestigungsstellen der Schleppklinke.*

Dabei sind die Lasten zu a) bis. c) auch an gesonderten Befestigungsstellen des Rettungsgeräteverbindungs Gurts und an zur Fehlmontage geeigneten Befestigungsstellen zu prüfen.

- 4.2.2 Der entsprechende Nachweis ausreichender Festigkeit kann auch nach der Europäischen Norm EN 1651: 1999 erbracht werden.
- 4.2.3 Für Verbindungselemente gemäß Punkt 1.1.4 dieser Lufttüchtigkeitsforderungen muss durch Versuche in einem Prüflabor mit entsprechender Fachkenntnis die Dauerfestigkeit nachgewiesen werden.

5 Gleitsegel Gurtzeugprotektor

5.1 Gestaltung und Bauausführung

- 5.1.1 Gleitsegelgurtzeuge müssen mit einer Schutzvorrichtung (Gurtzeugprotektor) ausgestattet sein, die Stöße auf die Wirbelsäule bei einer harten Landung wirksam dämpft. Der Nachweis der Dämpfungseigenschaften ist durch eine Verzögerungsprüfung zu erbringen.

Erläuterungen:

Gurtzeugprotektoren werden zurzeit in drei unterschiedliche, teils miteinander kombinierbare, Gruppen unterteilt:

Staudruckprotektoren:

Die im Flug einströmende Luft bildet ein Luftpolster, welches mittels Ventileffekt beim Aufprall kontrolliert abgelassen wird, somit einen Teil der aufgebrachtten Energie absorbiert

Hartschaumprotektoren:

Ein fester Hartschaumbereich wird beim Aufprall kontrolliert zerstört und absorbiert somit einen Teil der Energie

Schaumstoff/Luftprotektoren :

Schaumstoff, in einem vollkommen abgeschlossenen Luftsack, hält einen definierten Raum offen, der im Fall einer Kompression die Luft durch das Gewebe und die Nähte ausströmen lässt und somit airbagähnlich einen Teil der aufgebrachtten Energie absorbiert.

- 5.1.2 Durch die Kombination von Gurtzeug, Gurtzeugprotektor und Rettungsgerät dürfen sich keine Umstände ergeben, welche die einwandfreie Funktion und die sichere Bedienung des Gleitsegels in Frage stellen. Der Gurtzeugprotektor muss in das Gurtzeug so eingebaut werden können, dass eine Beeinträchtigung der nachgewiesenen Dämpfungswirkung ausgeschlossen ist.
- 5.1.3 Der Gurtzeugprotektor muss so dimensioniert sein, dass er dem Piloten mindestens über die Breite des Körpers von der Mitte der Oberschenkel bis zur Linie der Schultern (Halsansatz) Schutz bietet. Starre Bauteile am Gurtzeug oder am Gurtzeugprotektor sind nur dann zulässig, wenn durch diese Bauteile verursachte Verletzungen im Rücken- oder Nackenbereich weitgehend ausgeschlossen sind. Formgebung und Materialeigenschaften des

Gurtzeugprotectors müssen so beschaffen sein, dass auch im deformierten Zustand Knick- und Punktbelastungen im Rücken- oder Nackenbereich weitgehend ausgeschlossen sind.

- 5.1.4 Die Dämpfungseigenschaften dürfen nicht von einer manuellen Aktivierung des Protectors vor dem Aufschlag abhängig sein. Systeme, deren Dämpfungseigenschaften von einer vom Piloten einzubringenden Füllung oder anderen vom Piloten durchzuführenden Bedienungs- oder Wartungsmaßnahmen abhängig sind, sind nur dann zulässig, wenn diese Maßnahmen durch den Piloten selbst durchzuführen sind. Ein Hinweis auf diese Maßnahmen muss am Gurtzeug angebracht sein.

5.2 Grenzwerte

Nachfolgende Grenzwerte dürfen bei der Protectorprüfung nicht überschritten werden:

- 50 g als Maximalwert
- 38 g bis zu einer Einwirkdauer von 7 Millisekunden
- 20 g bis zu einer Einwirkdauer von 25 Millisekunden

Es müssen alle drei Kriterien erfüllt sein.

5.3 Messkriterien

5.3.1 Messumgebung

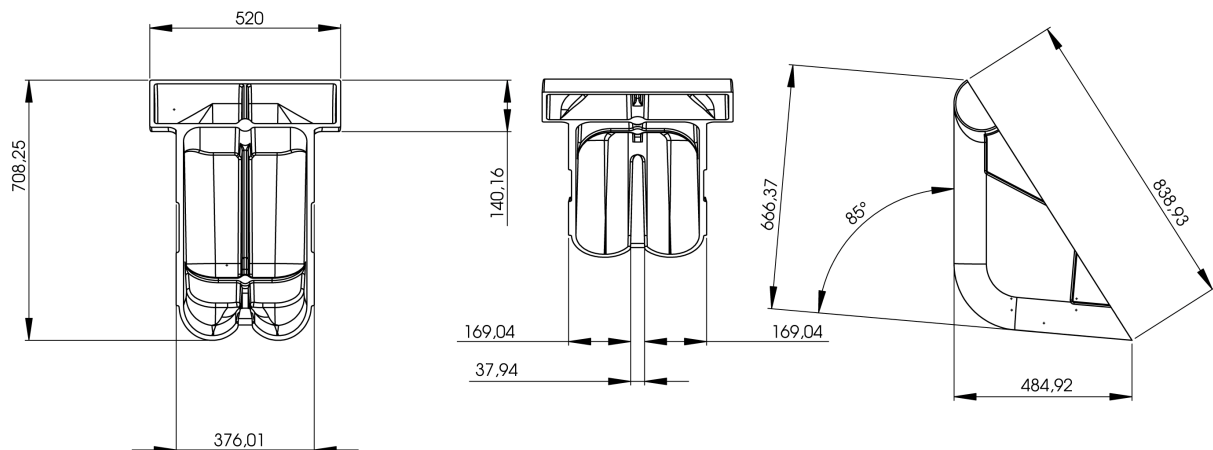
Die Aufprallfläche muss eben und hart sein.

Die Messung hat in einem Umgebungstemperaturbereich zwischen 20°C und 25°C stattzufinden. Das Prüfmuster ist vor dem Test auf Umgebungstemperatur zu bringen.

Lassen die Materialeigenschaften des Protectors einen wesentlichen Einfluss der Temperaturen auf die Dämpfungseigenschaften erwarten, so ist der Nachweis in zwei Verzögerungsprüfungen zu führen, bei welchen unmittelbar vorher die Temperatur des Gurtzeuges auf -10 bis -5 °C und das andere Mal auf 20 bis 25°C zu bringen ist.

5.3.2 Prüfkörper

Es ist ein Prüfkörper mit der in nachfolgender Maßzeichnung angegebenen Dimensionierung zu verwenden. Die fallende Masse beträgt 50 kg. Das Gurtzeug wird dem Prüfkörper in der Größe körpergerecht angepasst und alle Verschlusselemente werden verschlossen. Die Gleitschirmaufhängung wird symmetrisch soweit in die Vertikale gestreckt, dass ein Zug von nicht weniger als 200N auf die Aufhängung aufgebracht wird.



5.3.3 Fallhöhe

Die Fallhöhe zwischen Unterkante des Fallkörpers und der Aufprallfläche darf nicht weniger als 1,65 m betragen. Die Prüfeinrichtung ist vor den Prüfungen so einzustellen, dass die Aufprallgeschwindigkeit um nicht mehr als 3% von der theoretischen Freifallgeschwindigkeit aus 1,65 m Höhe abweicht.

5.3.4 Flugsimulation von Staudruckprotektor Gurtzeugen

Die anströmende Luft darf mit maximal 7m/s auf das Gurtzeug einwirken. Dann wird der Luftstrom für nicht weniger als 5 Sekunden unterbrochen und der Test ausgelöst.

Das Einstecken einer Düse oder eines Schlauches direkt in die Belüftungsöffnung des Gurtzeugs, sowie Maßnahmen zur Abdichtung der Luftzufuhr sind dabei nicht zulässig.

5.3.5 Wiederholungen

Es werden zwei gleiche Tests, mit einer Pause von nicht weniger als 1 Stunde und nicht mehr als 2 Stunden mit demselben Gurtzeug/Protector durchgeführt. Bei Staudruckprotectoren können die Tests auch unmittelbar aufeinander erfolgen. Beim zweiten Test darf der Maximalwert für 1ms nicht mehr als 20% vom Maximalwert des ersten Tests abweichen.

6 Hängegleiterrettungsgeräte und Gleitsegelrettungsgeräte

6.1 Gestaltung und Bauausführung

- 6.1.1 Die Gestaltung des Rettungsgerätes muss die unverletzte Rettung des Piloten aus möglichst allen Notlagen erwarten lassen, auch wenn das Fluggerät nicht abgetrennt wird.
- 6.1.2 Bei Einstellmöglichkeiten muss das Rettungsgerät in jeder Einstellung funktionsfähig sein.
- 6.1.3 Beim Ausfall einer Fangleine muss das Rettungsgerät funktionsfähig bleiben. Die Fangleinen sind an den Verbindungselementen zu bündeln.
- 6.1.4 Der Verbindungsgurt muss eine Mindestfestigkeit von 2400 daN aufweisen. Der freiliegende Teil des Verbindungsgurtes muss gegen äußere Einflüsse geschützt sein.
- 6.1.5 Die Freisetzung des Rettungsgerätes muss in jeder Betriebslage, auch bei beschädigtem Fluggerät, unkontrolliertem Flugzustand oder Versagen der Verbindung zwischen Gurtzeug und Fluggerät möglich sein. Sie darf nicht von Packdruck, Packart, Verschlussystem oder anderen Faktoren beeinträchtigt werden. Die Freisetzung des Rettungsgerätes aus dem Aufnahmefach des Gurtzeuges muss mit einer Hand in einem Zug in anatomisch günstiger Zugrichtung erfolgen können. Dies gilt entsprechend für die Freisetzung durch eine technische Vorrichtung. Wenn das Rettungsgerät von Hand freigesetzt wird, müssen Griff und Richtung der Freisetzung in unmittelbarer Bewegungsfortsetzung das kontrollierte Werfen des Rettungsgerätes in nicht entfaltetem Zustand ohne außergewöhnliche Anstrengung oder Geschicklichkeit des Piloten ermöglichen. Eine selbständige Freisetzung beim Flugbetrieb muss weitgehend ausgeschlossen sein. Wenn die Freisetzung durch eine technische Vorrichtung erfolgt, kann die Prüfstelle verlangen, dass die Freisetzung im Versagensfall von Hand möglich sein muss.

Erläuterungen:

Die Freisetzung mit einer Hand gilt hinsichtlich des Kraftaufwandes als gewährleistet, wenn eine Zugkraft von 7 daN nicht überschritten ist.

Die selbständige Freisetzung gilt als ausgeschlossen, wenn beispielsweise eine Sollbruchstelle mit einer Mindestbelastbarkeit von 2 daN angebracht ist.

- 6.1.6 Die Entfaltung des Rettungsgerätes muss bei jedem Packdruck und bei jeder vom Hersteller angegebenen Packweise gewährleistet sein. Wenn die Entfaltung außerhalb des Armbereiches des Piloten erfolgt, muss sie unabhängig von der Sinkgeschwindigkeit des Piloten und unabhängig von dessen Schleuderbewegung gewährleistet sein.
- 6.1.7 Die Packhülle des Rettungsgerätes muss geeignete Befestigungselemente zur Anbringung aufweisen.
- 6.1.8 Der Auslösegriff am Aufnahmefach des Gurtzeuges muss mit der Packhülle des Retters so verbunden sein, dass ein sicherer Betrieb des Gleitsegels und die Funktionalität des Retters gewährleistet sind. Außerdem muss die Packhülle des Retters auch mit anderen Aufnahmefächern kombiniert werden können. Die Prüfstelle kann Ausnahmen zulassen. Die Verbindung vom Auslösegriff zur Packhülle muss in allen beim Betrieb zu erwartenden Lagen ausreichende Festigkeit aufweisen.
Ausreichende Festigkeit kann angenommen werden, wenn der Festigkeitsverband zwischen Auslösegriff und Innencontainer einer Last von 70 daN standhält.
- 6.1.9 Das Packvolumen des Rettungsgerätes mit Packhülle ist mit einem minimal und maximal Wert in cm³ zur Kompatibilitätsbestimmung mit einem Gurtzeug anzugeben.
- 6.1.10 Bei Hängegleiterrettungsgeräten ist ein zusätzliches Verbindungselement zwischen Rettungsgerät und Gurtzeug erforderlich. Es muss so gestaltet sein, dass der Pilot eine von der Hauptaufhängung unabhängige Verbindung mit ausreichender Festigkeit herstellen kann. Ausreichende Festigkeit ist bei 2400 daN gegeben.
- 6.1.11 Beim Aufsetzen des Piloten dürfen keine schweren Verletzungen des Piloten zu erwarten sein.

Erläuterungen:

Bei einer Sinkgeschwindigkeit von weniger als 6,8 m/sec kann angenommen werden, dass im Regelfall keine schweren Verletzungen auftreten.

An Stelle einer Prüfung der Sinkgeschwindigkeit mit vorgegebener Anhängemasse kann die Prüfung auch durch Ermittlung der Anhängemasse bei vorgegebener Sinkgeschwindigkeit mit einem Testfahrzeug erfolgen.

- 6.1.12 Das Rettungsgerät muss die Rettung auch aus geringer Flughöhe ermöglichen.

Erläuterung:

Die Forderung der geringen Flughöhe kann als erfüllt angesehen werden, wenn das Rettungsgerät, ausgehend von der Fallgeschwindigkeit Null, bei anschließendem Freifall mit einer Anhängemasse von 70 kg innerhalb einer Strecke von 30 bis 60 m, je nach Bauart und technischem Entwicklungsstand, den ersten Öffnungsstoß erfährt.

- 6.1.13 Das Rettungsgerät muss aerodynamisch stabil sein, es darf insbesondere nicht zu übermäßigen Pendelbewegungen neigen.
- 6.1.14 Bauteile mit dämpfender Wirkung zur Minderung des Öffnungsstoßes sind zulässig, wenn eine Beschädigung des Bauteils durch den Dämpfungsvorgang als eine offensichtliche irreversible Veränderung des Bauteils zu erkennen ist.
- 6.1.15 Das Rettungsgerät muss der bei einer Rettung zu erwartenden Stoßbelastung mit der höchstzulässigen Anhängemasse, mindestens jedoch 100 kg für Gleitsegelrettungsgeräte und 120 kg für Hängegleiterrettungsgeräte, standhalten. Dämpfende Bauelemente können zwischen den Versuchen ausgewechselt werden. Vorrichtungen zur Öffnungsverzögerung sind nur zulässig, wenn ihre Verzögerung unveränderlich ist.

Erläuterung:

Ein geeignetes Prüfverfahren ist die Durchführung von drei Versuchsöffnungen an demselben Mustergerät aus einer Freifallhöhe von 85 m.

- 6.1.16 Bei einem Rettungsgerät mit Trennung vom Fluggerät muss in jeder Gebrauchsphase ein Freifall ausgeschlossen sein.
- 6.1.17 Ein Rettungsgerät mit Vortrieb muss steuerbar sein und im Rahmen des besonderen Betriebszwecks die Flugeigenschaften eines Gleitsegels besitzen. Es muss ohne Bedienung durch den Benutzer sicher fliegen. Die Prüfstelle kann die zulässige Gleitzahl und Geschwindigkeit begrenzen.
- 6.1.18 Das Rettungsgerät soll mit jedem Gurtzeug verwendbar sein. Die Prüfstelle kann aus Sicherheitsgründen die Verwendung auf bestimmte Gurtzeuge beschränken. Auf dem Rettungsgerät und in der Betriebsanweisung ist darauf hinzuweisen.
- 6.1.19 Das Packen muss anhand der Packanweisung ohne besondere Fachkenntnis und Geschicklichkeit sowie ohne Spezialwerkzeug von einer Einzelperson durchgeführt werden können. Ein Packnachweisheft ist bei Auslieferung eines jeden Rettungsgerätes mitzuliefern.

Erläuterung:

Die Nachweise zu den Anforderungen nach 6.1 können auch nach der Europäischen Norm EN 12491 Februar 2001 erbracht werden. Die Nachweise zu 6.1.4 und 6.1.9 sind hiervon auszunehmen.

7 Schleppwinden für Hängegleiter und Gleitsegel

7.1 Gestaltung und Bauausführung

- 7.1.1 Die Winde muss in jeder zugelassenen Betriebsart einen sicheren Schlepp des Luftfahrzeugs gewährleisten.
- 7.1.2 Die Winde muss der maximal zu erwartenden Beanspruchung im Schleppbetrieb ohne Beeinträchtigung der Betriebstüchtigkeit standhalten. Das gesamte Rollensystem zur Führung des Schleppseils muss so dimensioniert sein, dass kein ungewöhnlicher Seilverschleiß auftritt. Vorseil, Schleppseil, Verbindungsteile und Reparaturstellen müssen eine Mindestfestigkeit von 300 daN, bei Schlepp mit mehr als 100 daN Zugkraft von 400 daN, besitzen. Die Prüfstelle kann Sollbruchstellen vorschreiben, Ausnahmen zulassen und Begrenzungen festlegen.
- 7.1.3 Die Standsicherheit stationärer Winden muss gewährleistet sein. Kann es zu elektrostatischen und elektromagnetischen Aufladungen des Seiles während des Schleppbetriebes kommen, ist eine geeignete Erdung erforderlich. Mobile Winden und längenfeste Schleppsysteme müssen am Zugfahrzeug sicher zu montieren sein.
- 7.1.4 Gegen Verletzungen bei Seilrissen ist ein geeigneter Schutz anzubringen; er darf die Sicht des Windenführers nicht behindern. Abgase von Verbrennungsmotoren sind so abzuleiten, dass sie den Windenführer nicht beeinträchtigen oder gefährden können. Bei mobilen Schleppwinden muss eine gesicherte Sitzposition für den Windenführer vorhanden sein. Heckklappen oder ähnliche Fahrzeugteile sind zu sichern.
- 7.1.5 Die Sollbruchstelle ist so auszuführen, dass bei Seilrissen oder Bruch der Sollbruchstelle keine Verletzungsgefahr für den Piloten entsteht. Abstands- und Gabelseil sind so auszuführen, dass die Sollbruchstelle nicht zum Piloten zurückschnellen kann.
- 7.1.6 Die Lärm- und Abgasentwicklung sind so niedrig zu halten, wie dies nach dem Stand der Technik möglich ist. Verbrennungsmotoren und Hydraulikaggregate sind mit einer Öfangwanne auszurüsten.
- 7.1.7 Die Winde muss mit den zum sicheren Betrieb notwendigen Bedien- und Kontrolleinrichtungen in Sicht- und Reichweite des Windenführers ausgerüstet sein. Die Inbetriebnahme darf nur mit funktionsbereiter Kappvorrichtung möglich sein. Die Bedienhebel müssen bei stationären Winden einheitlich in folgender Anordnung sein:

- a) Fahr- und Kapphebel: Zusammengefasst in der Mitte bis halb links; zum Kappen nach vorne drücken, zum Schlepp nach hinten ziehen
 - b) Zugkräfteeinstellhebel: Links außen
 - c) Bremshebel: Rechts außen
 - d) Kupplungsschalter: Mitte
 - e) Zugkraftanzeige: Im Blickfeld in Richtung des geschleppten Geräts.
- 7.1.8 Dem Windenführer muss es jederzeit möglich sein, den Schleppvorgang abubrechen, die Seiltrommel abspulen zu lassen und das Schleppseil zu kappen. Die Prüfstelle kann Ausnahmen zulassen.
- 7.1.9 Das Schleppseil muss störungsfrei ab- und aufgespult werden. Die Vorbremmung muss mindestens 2 daN und darf höchstens 5 daN betragen. Das Seilführungssystem muss ein Auf- und Abspulen des Schleppseils unter einem Winkel bis zu 90° zur Längsachse der Schleppwinde ermöglichen. Die Tragrollen müssen bei Stahlschleppseilen einen Wirkungsdurchmesser von mindestens 100 mm besitzen. Wenn ein ordnungsgemäßes freies Auf- und Abspulen des Seiles nicht gewährleistet ist, muss eine Spulvorrichtung vorhanden sein. Die Betätigung kann von Hand oder automatisch erfolgen. Die Prüfstelle kann Ausnahmen zulassen und Begrenzungen festlegen.
- 7.1.10 Die Schleppgeschwindigkeit muss auf das Fluggerät abstimmbaar sein. Die Zugkraft des Schleppseils muss beim Schleppvorgang von 20 daN bis zur eingestellten Höchstzugkraft ruckfrei und stufenlos geregelt werden können. Die Höchstzugkraft muss mindestens 80 daN und darf höchstens 130 daN betragen. Sie muss ab 80 daN während des Schleppvorgangs stufenlos einstellbar sein und automatisch konstant gehalten werden. Bei Überschreiten der eingestellten Höchstzugkraft muss die Seiltrommel durch Rückwärtslauf das Seil freigeben. Beim Laufrichtungswechsel darf die eingestellte Höchstzugkraft um maximal 20 daN kurzzeitig überschritten werden. Die auf das Fluggerät wirkende Zugkraft muss dem Windenführer angezeigt werden. Die Prüfstelle kann Ausnahmen zulassen und Begrenzungen festlegen.
- 7.1.11 Die Bremsanlage muss die Seiltrommel jederzeit zum Stillstand bringen. Die Bremse darf nicht blockieren. Wenn die Zugkraft durch die Bremse reguliert wird, darf sie von der eingestellten Zugkraft um nicht mehr als 10 daN abweichen. Schleppwinden, die zum Stufenschlepp eingesetzt werden, benötigen eine automatische Seilbremse. Diese darf nicht zu erhöhtem Seilverschleiß führen und muss jederzeit vom Windenführer gelöst werden können. Die zum Lösen der Bremse erforderliche Kraft darf nicht mehr als 5 daN betragen. Die Prüfstelle kann Ausnahmen zulassen und Begrenzungen festlegen.
- 7.1.12 Die Kappvorrichtung muss mit zwei voneinander unabhängigen Mechanismen die stärkste Stelle des Schleppseiles ohne besondere Anstrengung des Windenführers durchtrennen. Der zweite Auslösemechanismus kann entfallen, wenn beim Kappversuch die Zugkraft automatisch ausgekuppelt wird.
- 7.1.13 Die Winde ist mit einer gelben Rundumleuchte auszustatten.

8 Schleppklinken für Hängegleiter und Gleitsegel

8.1 Gestaltung und Bauausführung

- 8.1.1 Die Schleppklinke muss in jeder zugelassenen Betriebsart einen sicheren Schlepp des Luftfahrzeuges gewährleisten. Die Schleppklinke muss mit einfachen Mitteln am Fluggerät oder Gurtzeug befestigt werden können. Die Klinke darf in keiner Flugsituation Lastigkeitsänderungen am Fluggerät oder am Piloten hervorrufen, die nur mit außergewöhnlicher Anstrengung oder Geschicklichkeit des Piloten beherrschbar sind. Die Klinkvorrichtung muss in jeder Flugsituation ohne Blickkontakt mit nur einer Hand in nur einer Bewegungsrichtung in jeder im Betrieb auftretenden Lastrichtung unter einer Last von 150 daN ausgelöst werden können. Die Auslösekraft muss mindestens 1 daN und darf höchstens 7 daN betragen. Die Schleppklinke darf den Piloten in der Steigphase, im Flug und bei der Landung nicht behindern. Die Schleppklinke darf die Funktion des Rettungssystems nicht beeinträchtigen.

- 8.1.2 Gegen selbständiges Öffnen und unbeabsichtigtes Auslösen der Klinkvorrichtung muss Vorsorge getroffen sein. Gleitsegelklinken sind gegen Hochschnellen bei Seilrissen zu sichern.
- 8.1.3 Die Klinkvorrichtung muss so beschaffen sein, dass für den Normalbetrieb keine Spezialteile für die Verbindung zum Schleppseil erforderlich sind. Ist dies für besondere Betriebsverfahren nötig, gehören diese Teile zur Schleppklinke und sind vom Hersteller mitzuliefern.
- 8.1.4 Die Klinke muss für Windenschlepp einer Prüflast von 300 daN, für UL-Schlepp 200 daN, standhalten.

9 Startwagen für Winden- und UL-Schlepp von Hängegleitern

9.1 Gestaltung und Bauausführung

- 9.1.1 Der Startwagen muss in jeder zulässigen Betriebsart einen sicheren Schlepp des Luftfahrtgerätes gewährleisten. Der belastete Startwagen darf unter Zugkraft nicht zum Ausbrechen neigen. Die Räder dürfen bis zum Abheben des Hängegleiters nicht flattern. Es muss sichergestellt sein, dass beim Startvorgang weder der Hängegleiter noch irgendein Teil des Piloten oder dessen Gurtzeug sich am Startwagen verhängen kann. Die Kielstangenaufgabe muss ein Verhängen, bzw. ein Verklemmen der Kielstange ausschließen. Sie muss in der Höhe verstellbar sein. Die Auflage für die Steuerbügelbasis muss in der Breite verstellbar sein. Der Startwagen muss mit einem Festhalteseil für den Piloten ausgerüstet sein.
- 9.1.2 Der Startwagen muss eine für den sicheren Betrieb ausreichende Festigkeit aufweisen.

Erläuterung:

Der Festigkeitsnachweis ist durch Simulation der beim Schleppvorgang auftretenden Belastung zu erbringen. Ausreichende Festigkeit kann angenommen werden, wenn der Startwagen einer Belastung des 1,5 fachen der zulässigen Betriebslast (Startgewicht des Hängegleiters) standhält. Dazu ist das Prüfgewicht praxisgerecht auf dem Startwagen zu verteilen, $\frac{3}{4}$ der Last auf den vorderen Rädern und $\frac{1}{4}$ der Last auf dem Spornrad.

10 Aufschriften und Anweisungen

10.1 Aufschriften

An den stückgeprüften Geräten sind mindestens folgende Angaben in deutscher Sprache sichtbar und dauerhaft anzubringen:

10.1.1 an allen Geräten

- a) Art des Gerätes
- b) Muster des Gerätes
- c) Name und Adresse der Prüfstelle
- d) Bezeichnung und Ausgabe der angewandten Lufttüchtigkeitsforderung und ggf. Norm
- e) Nummer der Musterprüfung
- f) Name des Herstellers
- g) Werknummer des Gerätes
- h) Jahr und Monat der Herstellung
- i) Datum der Stückprüfung mit Unterschrift des Herstellers
- j) Zeitabstände für regelmäßige Nachprüfungen
- k) folgender Warnhinweis: „Vor Gebrauch Betriebsanweisung lesen.“

10.1.2 an Hängegleitern zusätzlich

- a) Zahl der Sitze
- b) Klasse des Gerätes für die Anforderungen an den Piloten
- c) minimales und maximales Startgewicht in kg

- d) Gewicht des Hängegleiters in kg (ca.)
- e) projizierte Fläche (ca.)
- f) höchstzulässige Geschwindigkeit (V Max)

10.1.3 an Gleitsegeln zusätzlich

- a) Zahl der Sitze
- b) Klasse des Gerätes für die Anforderungen an den Piloten
- c) minimales und maximales Startgewicht in kg
- d) Gewicht des Gleitsegels (Kappe, Leinen, Tragegurte) in kg (ca.)
- e) projizierte Fläche (ca.)
- f) Anzahl der Tragegurte
- g) Beschleuniger (ja oder nein)
- h) Trimmer (ja oder nein)

10.1.4 an Gurtzeugen zusätzlich

- a) maximale Anhängelast in kg
- b) integrierter Rettungsgerätecontainer (ja oder nein)
- c) an herausnehmbaren Gleitsegel-Gurtzeugprotektoren: Name des Herstellers und die Werknummer sowie der Name der Prüfstelle und die Musterprüfnummer

10.1.5 an Rettungsgeräten zusätzlich

- a) maximale Anhängelast in kg
- b) ausgelegte Fläche (ca.)
- c) Bauart (z. B. Rundkappe, Mittelleine, Matratze)

10.1.6 an Schleppwinden zusätzlich

- a) höchstzulässige Zugkraft in kg
- b) zulässige Luftsportgerätearten (Hängegleiter, Gleitsegel, Gleitflugzeuge)
- c) Stufenschlepp (ja oder nein)

10.1.7 an Schleppklinken zusätzlich

- a) zulässige Luftsportgerätearten (Hängegleiter, Gleitsegel, Gleitflugzeuge)
- b) UL-Schlepp (ja oder nein)
- c) Stufenschlepp (ja oder nein)

10.1.8 an Startwagen zusätzlich

- a) maximal zulässige Belastung
- b) Gewicht des Startwagens

10.2 Anweisungen

Die Anweisungen des Herstellers für den Halter müssen die zum sicheren Betrieb erforderlichen Anweisungen in deutscher Sprache enthalten, insbesondere:

10.2.1 für alle Geräte

- a) Fassung und Datum der Betriebsanweisung im Titelblatt
- b) Verwendungszweck
- c) technische Kurzbeschreibung und beschriftete Übersichtszeichnung insbesondere der für die Bedienung wichtigen Bauelemente
- d) Grenzlagen aller Einstellmöglichkeiten mit Funktionsweisen und Auswirkungen
- e) gerätebezogene Verfahren für ein- und doppelsitzigen Betrieb, Schleppbetrieb
- f) Verfahren für Notfälle und besondere Flugzustände
- g) Besonderheiten (z. B. Einweisung)
- h) für die Inbetriebnahme, Montage und Demontage des Gerätes die notwendigen Angaben in Wort und Bild
- i) Auflistung der notwendigen Kontrollen für Montage und Funktionen (Checkliste)
- j) notwendige Angaben für Transport und Lagerung
- k) für die Instandhaltung:
 - Lebensdauer und Auswechselzeitpunkte von Bauteilen
 - Häufigkeit, Art und Umfang von Instandhaltungsarbeiten

Hinweise auf Reparaturverfahren
Liste der Ersatzteile
Empfehlungen für Reinigung und Pflege

- l) Betriebsgrenzen
- m) Gerätedaten (Kennblatt)
- n) Verfahren für regelmäßige Nachprüfungen, deren Dokumentation, in vorgegebenen Zeitabständen
- o) natur- und landschaftsverträgliches Verhalten
- p) umweltgerechte Entsorgung des Gerätes

Erläuterungen:

Die Anweisungen können auch entsprechend der EN 1651: 1999, der EN 12491: 2001 und der EN 926-2: 2005 ausgeführt werden.

10.2.2 für Hängegleiter zusätzlich

- a) Klasse des Gerätes für die Anforderungen an den Piloten
- b) vollständige Segellattenschablonen über die gesamte Länge

10.2.3 für Gleitsegel zusätzlich

- a) Klasse des Gerätes für die Anforderungen an den Piloten
- b) Notverfahren insbesondere für schnellen Abbau der Flughöhe, Ausklappen des Segels und Beenden des stabilen Sackfluges
- c) für doppelsitzige Gleitsegel Beschreibung der Verbindungsteile zwischen Tragegurten und beiden Gurtzeugen

10.2.4 für Gurtzeuge zusätzlich

- a) Verbindung mit dem Rettungsgerät
- b) Hinweis auf integrierten Rettungsgeräte-Außencontainer oder andernfalls Angaben zur Anbringung eines Rettungsgeräte-Außencontainers
- c) Angaben zur Kombinierbarkeit des Gurtzeuges mit Rettungsgeräten, insbesondere zu Zusammenbau, Funktion und Kontrolle der Kombination von Rettungsgerät und Gurtzeug sowie des Rettungsgeräte-Auslösemechanismus
- d) Nachprüfanordnung für die Kombination von Rettungsgerät und Gurtzeug, Verfahren und Dokumentation der Nachprüfung
- e) Anbringung von Schleppklinken und andere Besonderheiten für den Schleppbetrieb
- f) Angaben zum Gleitsegel-Gurtzeugprotector über Einbau, Funktion und Kontrolle, bei Verwendbarkeit in verschiedenen Gurtzeugmustern eine eigenständige Betriebsanweisung

10.2.5 für Rettungsgeräte zusätzlich

- a) Verbindung mit dem Gurtzeug
- b) Hinweis auf den zum Rettungsgerät gehörenden Innencontainer
- c) Angaben zur Kombinierbarkeit des Rettungsgerätes mit Gurtzeugen, insbesondere zu Zusammenbau, Funktion und Kontrolle der Kombination von Rettungsgerät und Gurtzeug sowie des Rettungsgeräte-Auslösemechanismus
- d) Nachprüfanordnung für die Kombination von Rettungsgerät und Gurtzeug, Verfahren und Dokumentation der Nachprüfung
- e) Angaben zur Funktionskontrolle des Rettungsgerätes nach Einbau eines Gurtzeugprotectors
- f) Besonderheiten für Schlepp

10.2.6 für Schleppwinden zusätzlich

Angaben zum Schleppseil

Anhang I – Testflugprogramm und Klassifizierung von Gleitsegeln

1. Anwendungsbereich
2. Begriffe
3. Flugprüfungen
 - 3.1. Allgemeines
 - 3.2. Prüfgeräte
 - 3.2.1. Ausrüstung des Testpiloten
 - 3.2.2. Ausrüstung am Boden
 - 3.3. Prüfexemplar
 - 3.3.1. Auswahl
 - 3.3.2. Markierungen
 - 3.3.3. Faltleinen
 - 3.4. Prüfbedingungen
 - 3.5. Ablauf der Prüfungen
 - 3.5.1. Allgemeines
 - 3.5.2. Trimmer
 - 3.5.3. Andere verstellbare oder entfernbarere Vorrichtungen
 - 3.5.4. Videodokumentation
 - 3.5.5. Funkdokumentation
 - 3.5.6. Gurtzeugabmessungen
 - 3.5.7. Ballast
 - 3.5.8. Sitzposition
 - 3.5.9. Bremsen in der Hand
 - 3.5.10. Wickeln
 - 3.5.11. Maximaler Beschleunigerweg
 - 3.5.12. Zeitnehmung beim Starten von Testmanövern
 - 3.5.13. Zeitnehmung beim Verlassen von gestellten Flugzuständen
 - 3.5.14. Ausleitung einer voll entwickelten Trudelbewegung
 - 3.5.15. Nickwinkel
 - 3.5.16. Kurs beibehalten
 - 3.5.17. Eindrehen
 - 3.5.18. Gegenklapper
4. Testflugprogramm und Bewertungsschema
 - 4.1. Flugmanöver und Bewertungen
 - 4.1.1. Füllen/Starten
 - 4.1.2. Landung
 - 4.1.3. Geschwindigkeiten im Geradeausflug
 - 4.1.4. Steuerkräfte und Steuerwege
 - 4.1.5. Nickstabilität bei der Ausleitung des beschleunigten Fluges
 - 4.1.6. Nickstabilität beim Anbremsen im beschleunigten Flug
 - 4.1.7. Rollstabilität und Rolldämpfung
 - 4.1.8. Stabilität in flachen Spiralen
 - 4.1.9. Verhalten in steilen Kurven
 - 4.1.10. Symmetrischer Frontklapper
 - 4.1.11. Ausleitung des Sackfluges
 - 4.1.12. Rückkehr in den Normalflug aus großen Anstellwinkeln
 - 4.1.13. Ausleitung eines gehaltenen Fullstalls
 - 4.1.14. Einseitiger Klapper
 - 4.1.15. Richtungssteuerung mit einem gehaltenen einseitigen Klapper
 - 4.1.16. Trudelneigung bei Trimmgeschwindigkeit
 - 4.1.17. Trudelneigung bei geringer Fluggeschwindigkeit
 - 4.1.18. Ausleitung einer voll entwickelten Trudelbewegung
 - 4.1.19. B-Stall
 - 4.1.20. Ohren anlegen
 - 4.1.21. Ohren anlegen im beschleunigten Flug
 - 4.1.22. Verhalten bei der Ausleitung von Steilschlangen
 - 4.1.23. Alternative Methode zur Richtungssteuerung
 - 4.1.24. Andere Flugmanöver und/oder andere Konfigurationen
 - 4.2. Nichtbestehen des Prüfverfahrens
5. Klassifizierung der Flugeigenschaften und Pilotenanforderungen der Klassen
6. Prüfbericht

1. Anwendungsbereich

Dieses Dokument legt Anforderungen und Prüfverfahren zur Klassifizierung der sicherheitsrelevanten Flugeigenschaften von Gleitsegeln, in Hinblick auf die Ansprüche, die an das Pilotenkönnen gestellt werden, fest.

2. Begriffe

Für die Anwendung dieses Dokuments gelten die folgenden Begriffe:

Bremsen

Primäre Steuervorrichtungen, die vom Hersteller für die Richtungs- und Geschwindigkeitssteuerung vorgesehen sind.

Trimmer

Feststellbares Anstellwinkel-Verstellsystem, d. h., der Eingriff des Piloten ist erforderlich, um es in die Ausgangsposition zurückzusetzen.

Beschleuniger

Sekundärer Anstellwinkel-Verstellmechanismus, der im Allgemeinen mit den Füßen betätigt wird und der automatisch in die Ausgangsposition zurückkehrt, wenn der Eingriff des Piloten endet.

Eingriff des Piloten

Jegliche Verlagerung des Pilotengewichts und jegliche Einflussnahme mit Hilfe der Bremsen, des Beschleunigers oder der Trimmer.

Normalflug

Flugzustand, in welchem das Gleitsegel vollständig geöffnet ist und sich ohne Eingriff des Piloten auf einer annähernd geradlinigen Flugbahn bewegt, mit einer Fluggeschwindigkeit, die annähernd der Trimmgeschwindigkeit entspricht. Eine geringe Zahl von Zellen kann noch eingeklappert sein.

Selbständige Rückkehr in den Normalflug

Das Gleitsegel kehrt ohne Eingriff des Piloten in den Normalflug zurück.

Frontklapper

Ein Frontklapper hat stattgefunden, wenn die Oberseite der Kappe von unterhalb des Gleitsegels sichtbar ist; eine Deformation der Eintrittskante wird nicht als Frontklapper angesehen.

Kaskade

Der Übergang von einem unbeabsichtigten abnormalen Flugzustand in einen anderen unbeabsichtigten abnormalen Flugzustand.

Minimalfluggeschwindigkeit

Geringste Fluggeschwindigkeit die beibehalten werden kann, ohne dass Sackflug oder Fullstall auftritt.

Geringe Fluggeschwindigkeit

Fluggeschwindigkeit des Gleitsegels im Geradeausflug mit den Bremsen bei 50% ihres Verstellweges zwischen der Nullstellung und dem symmetrischen Stallpunkt (d. h. bei 50% des symmetrischen Steuerweges).

Trimmgeschwindigkeit

Fluggeschwindigkeit des Gleitsegels im Geradeausflug ohne Betätigung der Bremsen oder des Beschleunigers.

Maximalfluggeschwindigkeit

Fluggeschwindigkeit des Gleitsegels im Geradeausflug ohne Betätigung der Bremsen und mit maximaler Betätigung des Beschleunigers. Der Begriff Maximalfluggeschwindigkeit wird nur im Zusammenhang mit Gleitsegeln verwendet, die mit Beschleuniger ausgerüstet sind.

Fluggewicht

Gewicht des Piloten und seiner gesamten Ausrüstung (einschließlich des Gleitsegels), fertig zum Start, gerundet auf den nächsten ganzzahligen Wert in kg.

3. Flugprüfungen

3.1. Allgemeines

Das Verhalten des Gleitsegels in dem in 4. dargelegten Testflugprogramm wird durch einen Piloten des Herstellers einem Testpiloten der die Flugprüfungen durchführenden Prüfstelle vorgefliegen. Wenn der Testpilot diesen Vorflug als zufrieden stellend beurteilt, wird das Prüfverfahren nach 3.5 und 4. dieses Dokuments von zwei Testpiloten der Prüfstelle durchgeführt.

3.2. Prüfgeräte

3.2.1 Ausrüstung des Testpiloten

Der Testpilot muss mit Folgendem ausgerüstet sein:

- Funkgerät zur Ankündigung von Manövern und zur Übermittlung von Kommentaren im Flug,
- Fahrtmesser,
- Variometer mit einstellbarem akustischem Sinkalarm, das Variometer muss darüber hinaus folgenden Anforderungen entsprechen: Empfindlichkeit 0.2 m/s und klar erkennbarer Sinkton bei Erreichen von -14 m/s. Das Signal muss in der Funkdokumentation erkennbar sein.
- Ballastsystem zur Anpassung des Fluggewichts entsprechend den Vorgaben des Herstellers,
- mustergeprüfter Rettungsfallschirm.

Wenn das Gleitsegel doppelsitzig geprüft wird, muss der Passagier mit Folgendem ausgerüstet sein:

- Ballastsystem zur Anpassung des Fluggewichts entsprechend den Vorgaben des Herstellers.

Das Gesamtgewicht des Ballasts darf den größeren Wert von 15 kg oder 20% des Pilotengewichts nicht übersteigen. Wenn das Gleitsegel doppelsitzig geprüft wird, darf das Gesamtgewicht des Ballasts den größeren Wert von 30 kg oder 20% der Summe aus Pilotengewicht und Passagiergewicht nicht übersteigen und muss auf Pilot und Passagier proportional zum Verhältnis ihrer Gewichte verteilt werden (siehe 3.5.7.).

3.2.2. Ausrüstung am Boden

Das Bodenpersonal muss mit Folgendem ausgerüstet sein:

- Videokamera zur Wiedergabe der Bewegungen und Aktionen des Piloten und des Verhaltens des Gleitsegels,
- Funkverbindung mit dem Testpiloten zur Aufzeichnung seiner Kommentare direkt auf dem Videoband.

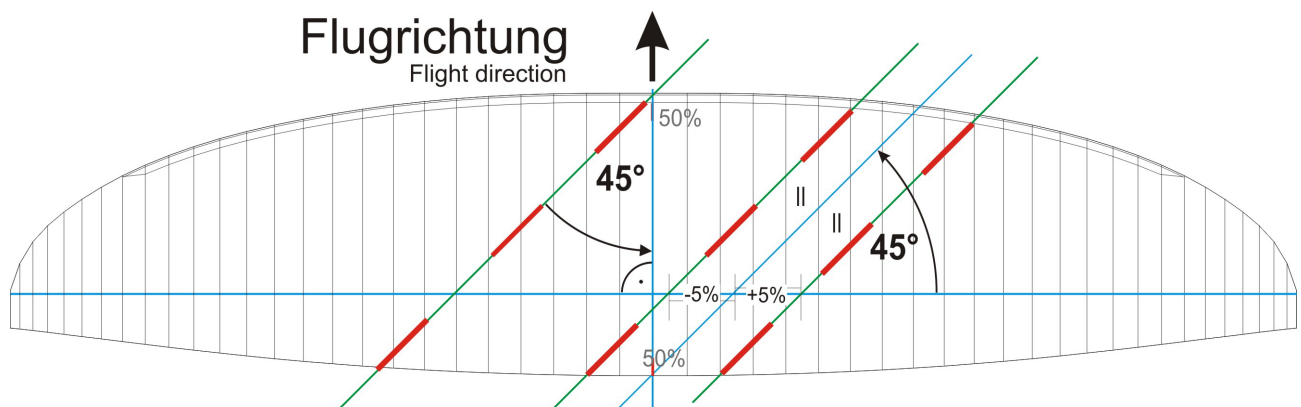
3.3. Prüfexemplar

3.3.1. Auswahl

Es wird ein flugbereites Prüfexemplar einschließlich der Betriebsanleitung in deutscher Sprache gewählt, das in allen Punkten dem zu prüfenden Muster gemäß Prüfauftrag entspricht.

3.3.2. Markierungen

Das vom Hersteller zur Verfügung gestellte Prüfexemplar muss in der folgenden Weise gut sichtbar markiert sein:



Anmerkung: Alle Angaben sind Prozentangaben der ausgelegten Spannweite und werden an dem flach ausgelegten Gleitsegel bestimmt.

Markierung für den einseitigen Klapper 70/75% (4.1.14.)

Entlang einer Linie, die von der Mitte der Hinterkante in einem 45°-Winkel Richtung Außenflügel zur Eintrittskante gezogen wird, schließt sich beidseitig ein parallel verlaufender Toleranzbereich von jeweils 5% der Spannweite an. Die Grenzen dieses Toleranzbereiches (Messfeldes) sind mit von der Bodenkamera aus gut zu erkennenden Streifen (~8cm breit) mittels Klebebändern in Kontrastfarbe sichtbar zu machen.

Markierung für den einseitigen Klapper 50% (4.1.14.)

Eine Linie, die von der Mitte der Vorderkante in einem 45°-Winkel Richtung Außenflügel zur Hinterkante gezogen wird, ist mit von der Bodenkamera aus gut zu erkennenden Streifen mittels Klebebändern in Kontrastfarbe sichtbar zu machen. Für den einseitigen 50% Klapper ist kein Toleranzbereich erforderlich. Nach Absprache mit der Prüfstelle kann es ausreichend sein, die Markierungen nur auf einer Seite anzubringen.

Markierung an den Steuerleinen

Nullstellung und symmetrischer Stallpunkt müssen markiert sein.

Anmerkung: Um die Nullstellung und den symmetrischen Stallpunkt zu markieren, wird empfohlen, auf jeder Seite eine von den B-Tragegurten zum Sitz des Gurtzeugs verlaufende Referenzleine zu verwenden, die mit Gummibändern auf Spannung gehalten werden. Jede dieser Referenzleinen muss mit zwei verstellbaren Klemmen (z. B. Tonkas™) versehen sein. Wenn die Bremsen in eine Stellung gebracht werden, die markiert werden soll, betätigt der Pilot die Bremsen und zieht dabei gleichzeitig auch die entsprechende Klemme nach unten. Beim Freigeben der Bremsen lässt er die Klemmen aus (siehe das Verfahren in 4.1.4.). Wenn die Position dieser Markierungen bei minimalem und maximalem Fluggewicht merkbar abweicht, muss der Hersteller ein zweites Paar Steuerleinen oder Referenzleinen zur Verfügung stellen, wobei ein Paar mit den Markierungen für das minimale, das andere mit den Markierungen für das maximale Fluggewicht versehen ist.

Markierungsband zum Erkennen der Anströmrichtung

Ein textiles Band von 1 m Länge und 5 cm Breite an einem Tragegurt, um die Flugbahn sichtbar zu machen.

3.3.3. Faltleinen

Wenn auf Grund der Leinengeometrie eines Gleitsegels irgendwelche durch dieses Dokument geforderten und absichtlich herbeigeführten Klapper nicht in Übereinstimmung mit der Testprozedur durchgeführt werden können, muss der Hersteller spezielle Leinen (Faltleinen) am Prüfaxemplar anbringen, welche es dem Testpiloten ermöglichen, diese Manöver korrekt durchzuführen.

3.4. Prüfbedingungen

Wetterbedingungen:

- Windgeschwindigkeit unter 20 km/h im Prüfbereich,
- keine thermische Aktivität im Prüfbereich, die die Durchführung der Testmanöver stört.

3.5. Ablauf der Prüfungen

3.5.1. Allgemeines

Fluggewichte bis 125 kg müssen einsitzig realisiert werden.

Fluggewichte über 125 kg können ein- oder doppelsitzig realisiert werden.

Fluggewichte über 155 kg müssen doppelsitzig realisiert werden.

Für alle Gewichte ist eine Messtoleranz von ± 2 kg zulässig.

Für alle Geschwindigkeiten ist eine Messtoleranz von ± 2 km/h zulässig.

Wenn ein Testmanöver nicht in präziser Übereinstimmung mit der Prozedur in 4. durchgeführt wurde, das kann zum Beispiel auf einen Fehler des Testpiloten oder auf Wettereinflüsse zurückzuführen sein, ist es zu wiederholen.

3.5.2. Trimmer

Wenn ein Gleitsegel mit einem Trimmer ausgerüstet ist, wird das komplette Testflugprogramm mit dem Trimmer in der langsamsten und in der schnellsten Stellung geflogen.

3.5.3. Andere verstellbare oder entfernbarere Vorrichtungen

Wenn ein Gleitsegel mit anderen verstellbaren oder entfernbarere Vorrichtungen ausgerüstet ist, die in diesem Abschnitt nicht explizit behandelt werden, wird das Gleitsegel in der ungünstigsten (symmetrischen) Konfiguration geprüft.

3.5.4. Videodokumentation

Das Testflugprogramm, mit Ausnahme von 4.1.1., 4.1.2., 4.1.3., 4.1.4., 4.1.16., 4.1.24., ist auf Video aufzuzeichnen. Wenn es in den Testprozeduren 4.1.1. bis 4.1.24. explizit gefordert wird, fliegt der Pilot zu Beginn des Manövers einen relativ zur Kameraachse definierten Kurs.

In 4.1.1. bis 4.1.24. werden folgende Begriffe verwendet:

- Kameraachse Profil: Der Pilot fliegt entlang eines Kurses, der rechtwinklig zur horizontalen Projektion der Kameraachse verläuft.
- Kameraachse Frontal: Der Pilot fliegt längs der horizontalen Projektion der Kameraachse auf die Kamera zu.
- Kameraachse von hinten: Der Pilot fliegt längs der horizontalen Projektion der Kameraachse von der Kamera weg.

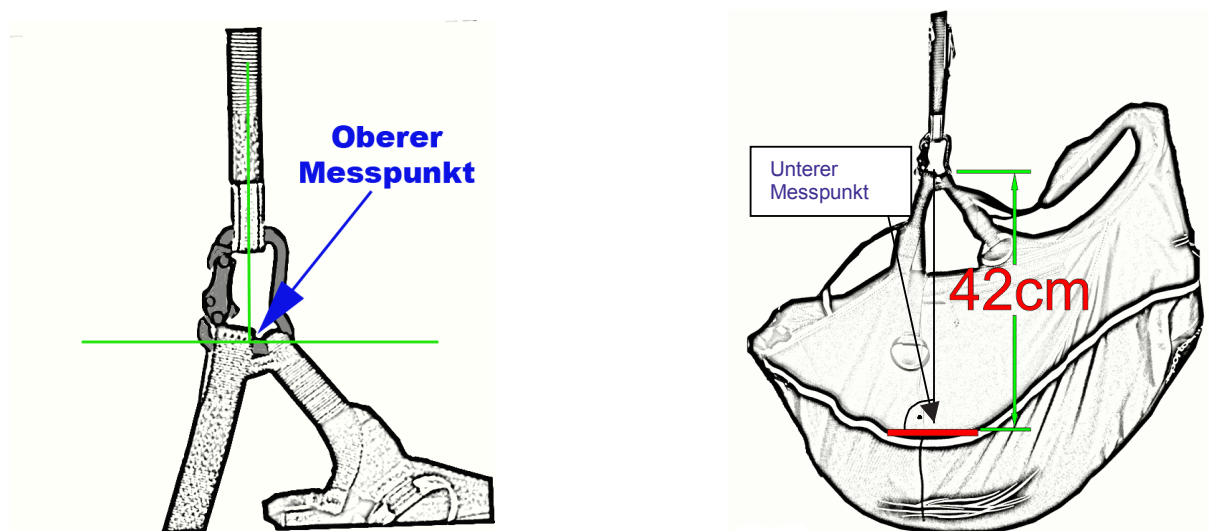
3.5.5. Funkdokumentation

Jegliche Kommentare des Piloten im Flug müssen auf dem Video aufgezeichnet werden. Über die Funkverbindung zur Kamera muss

- der Pilot ankündigen, welches Manöver folgt,
- der Pilot Kommentare abgeben, die bei der Auswertung des Verhaltens des Gleitsegels hilfreich sind (optional),
- der Pilot melden, wenn er sicher ist, dass ein eben geflogenes Manöver aus irgendeinem Grund nicht gültig war.
- der Sinkton des Variometers bei Erreichen der Sinkgeschwindigkeit von -14 m/s beim Testflugmanöver 4.1.22. übertragen werden.

3.5.6. Gurtzeugabmessungen

Der Testpilot (und der Passagier im Falle der Prüfung in doppelsitziger Konfiguration) muss ein Gurtzeug mit einem Normalabstand von 42 cm von den Befestigungspunkten der Gleitsegel-Tragegurte (gemessen von den Mittellinien der Karabiner) zur Sitzbrettoberfläche verwenden.



Der horizontale Abstand der Befestigungspunkte der Gleitsegel-Tragegurte (gemessen von den Mittellinien der Karabiner) muss auf 42 cm eingestellt sein.

- Im Fall eines Pilotengewichts von weniger als 50 kg ist der horizontale Abstand auf 38 cm einzustellen.
- Im Fall eines Pilotengewichts von mehr als 80 kg ist der horizontale Abstand auf 46 cm einzustellen.



Bei der Prüfung in doppelsitziger Konfiguration wird der horizontale Karabinerabstand des Passagier-Gurtzeugs auf den gleichen Wert eingestellt wie beim Gurtzeug des Piloten. Das Pilotengewicht meint hier das Gewicht des Testpiloten inkl. Ballast.

3.5.7. Ballast

Jeglicher Ballast muss fest mit dem Piloten verbunden sein und so positioniert werden, dass der Schwerpunkt des Ballasts so nah als möglich an der Position des Schwerpunkts eines Piloten liegt, der ohne Ballast im Gurtzeug sitzt.

Bei der Prüfung in doppelsitziger Konfiguration muss jeglicher vom Passagier mitgeführte Ballast nach denselben Prinzipien angebracht werden wie der Ballast des Piloten.

Die Verwendung von Wasserballast ist aus Sicherheitsgründen empfohlen.

3.5.8. Sitzposition

Sofern durch die Testprozedur nichts anderes verlangt wird, sitzt der Pilot in einer normalen aufrechten Position mit den Füßen rechtwinklig unterhalb seiner Knie.

3.5.9. Bremsen in der Hand

Sofern durch die Testprozedur nichts anderes verlangt wird, hält der Pilot die Bremsen immer in seinen Händen. Die Verfahrensweisung „freigeben der Bremsen“ bedeutet, dass die Bremsleinen vollständig entlastet werden müssen.

3.5.10. Wickeln

Der Pilot darf nie die Bremsen aufwickeln, außer dies wird durch die Testprozedur verlangt.

3.5.11. Maximaler Beschleunigerweg

Der maximale Beschleunigerweg ist erreicht, wenn ein mechanischer Anschlag erreicht ist und eine weitere Betätigung des Beschleunigers nicht zu einer weiteren Verringerung des Anstellwinkels führt.

3.5.12. Zeitnehmung beim Starten von Testmanövern

In den Prüfungen 4.1.11., 4.1.12., 4.1.14., 4.1.20., 4.1.21. startet die Zeitnehmung in jenem Moment, in welchem die Bremsen nach ihrem Freigeben durch den Piloten die Nullstellung erreichen.

3.5.13. Zeitnehmung beim Verlassen von gestellten Flugzuständen

Das Gleitsegel hat die Prüfungen 4.1.11., 4.1.12. und 4.1.19. beendet, wenn es den Punkt des maximalen Vorschießens erreicht hat.

Wenn kein merkbares Vorschießen auftritt, hat das Gleitsegel diese Prüfungen beendet, wenn das Band an dem Tragegurt einen Winkel von 45° zum Horizont aufweist.

3.5.14. Ausleitung einer voll entwickelten Trudelbewegung

Das Gleitsegel hat die Trudelbewegung ausgeleitet, wenn die Strömung wieder längs der gesamten Spannweite anliegt.

3.5.15. Nickwinkel

Gemessen wird die Winkeländerung. Eine gerade Linie von der Eintrittskante in der Mitte der Kappe zum Gesäß des Piloten wird vor und nach dem Manöver mit der Horizontlinie verglichen.

3.5.16. Kurs beibehalten

Das Gleitsegel hat seinen Kurs im Laufe einer Prüfung beibehalten, wenn sein Kurs nicht mehr als 15° zu jeder Seite des ursprünglichen Kurses abweicht.

3.5.17. Eindrehen

Bei der Prüfung nach 4.1.14. hat Eindrehen stattgefunden, wenn nach 5 s oder nach einer Drehung von 360° die Position des Piloten immer noch mehr als 180° zum Gleitsegel verdreht ist.

3.5.18. Gegenklapper

Bei der Prüfung nach 4.1.14. hat ein Gegenklapper stattgefunden, wenn weniger als 50% der Spannweite an der Eintrittskante betroffen sind. Sind mehr als 50% der Spannweite betroffen, handelt es sich um eine Kaskade.

4. Testflugprogramm und Bewertungsschema

4.1. Flugmanöver und Bewertungen

Die in diesem Abschnitt vorgegebenen Prüfungen sind durch Prüfprotokolle und, wo gemäß Abschnitt 3.5.4. vorgeschrieben, durch Videoaufzeichnungen zu dokumentieren. Die aus den Prüfungen resultierenden Bewertungen sind ebenfalls zu dokumentieren.

4.1.1. Prüfung des Füllens/Startens

Der Füllvorgang muss auf einem Hang mit einer Neigung von 10% bis 33% stattfinden.

Er muss bei einem Gegenwind von weniger als 8 km/h (gemessen in etwa 1,5 m über dem Boden) ausgeführt werden und zweimal wiederholt werden (um sicherzugehen, dass das wahre Verhalten ermittelt wird). Der Testpilot wendet eine normale Vorwärts-Starttechnik an (Bremsen und A-Tragegurte in der Hand, die anderen Tragegurte in den Ellbogenbeugen, A-Leinen leicht gespannt, konstante und stetige Beschleunigung). Wenn ein Gleitsegel eine spezielle Starttechnik erfordert, muss dieses Verfahren in der Betriebsanleitung beschrieben sein und vom Testpiloten bei der Prüfung angewendet werden.

Bewertung

Messgröße	Messergebnisse	Klassifizierung
Aufziehverhalten	Gleichmäßiges, einfaches und konstantes Aufziehen	A
	Überschießt und muss zur Vermeidung eines Frontklappers abgebremst werden	C
	Bleibt hinten hängen	D
Spezielle Starttechnik erforderlich	Nein	A
	Ja	C

4.1.2. Prüfung der Landung

Der Pilot muss eine normale Landung (gerader Endanflug mit Trimmgeschwindigkeit) auf ebenem Boden durchführen, bei einem Gegenwind von weniger als 8 km/h (gemessen in etwa 1,5 m über dem Boden). Er verwendet dabei nur die Bremsen. Wenn ein Gleitsegel eine spezielle Landetechnik erfordert, muss dieses Verfahren in der Betriebsanleitung beschrieben sein und vom Testpiloten bei der Prüfung angewendet werden.

Bewertung

Messgröße	Messergebnisse	Klassifizierung
Spezielle Landetechnik erforderlich	Nein	A
	Ja	D

4.1.3. Prüfung der Geschwindigkeiten im Geradeausflug

Die Trimmgeschwindigkeit und die Minimalfluggeschwindigkeit werden über 10 s im stabilen Geradeausflug ermittelt und im Prüfprotokoll dokumentiert.

Bewertung

Messgröße	Messergebnisse	Klassifizierung
Trimmgeschwindigkeit größer als 30 km/h	Ja	A
	nein	F
Geschwindigkeitsbereich über Bremsen größer als 10 km/h	Ja	A
	nein	D

Minimalfluggeschwindigkeit	Geringer als 25 km/h	A
	25 km/h bis 30 km/h	B
	Größer als 30 km/h	D

4.1.4. Prüfung der Steuerkräfte und Steuerwege

Die Markierungen der Nullstellung und des symmetrischen Stallpunktes auf den Steuerleinen sind zu überprüfen. Der symmetrische Stallpunkt wird überprüft, indem das Gleitsegel im Geradeausflug bei Trimmgeschwindigkeit stabilisiert wird. Über einen Zeitraum von 5 s sind beide Bremsen kontinuierlich bis zu den Markierungen des symmetrischen Stallpunktes zu betätigen. Dabei ist darauf zu achten, dass keine Nickschwingungen ausgelöst werden. In der Position „symmetrischer Stallpunkt“ soll das Gleitsegel innerhalb von 3 Sekunden in einen Fullstall übergehen. Während der gesamten Testprozedur sind die Steuerkräfte zu beobachten.

Bewertung

Messgröße	Messergebnisse			Klassifizierung
Symmetrische Steuerkräfte	Symmetrischer Steuerweg cm			
	Max. Fluggewicht bis 80 kg	Max. Fluggewicht 80 kg bis 100 kg	Max. Fluggewicht größer als 100 kg	
Zunehmend	Größer als 55	Größer als 60	Größer als 65	A
	40 bis 55	45 bis 60	50 bis 65	C
	35 bis 40	35 bis 45	35 bis 50	D
	Kleiner als 35			F
Näherungsweise gleich bleibend	Größer als 55	Größer als 60	Größer als 65	B
	40 bis 55	45 bis 60	50 bis 65	C
	35 bis 40	35 bis 45	35 bis 50	F
	Kleiner als 35			F
Abnehmend	Größer als 55	Größer als 60	Größer als 65	F
	40 bis 55	45 bis 60	50 bis 65	F
	35 bis 40	35 bis 45	35 bis 50	F
	Kleiner als 35			F

4.1.5. Prüfung der Nickstabilität bei der Ausleitung des beschleunigten Fluges

Diese Prüfung ist nur für Gleitsegel erforderlich, die mit einem Beschleuniger ausgerüstet sind. Das Gleitsegel ist im Geradeausflug bei Maximalfluggeschwindigkeit zu stabilisieren. Dann ist der Beschleuniger abrupt loszulassen und das Verhalten des Gleitsegels zu beobachten. Kameraachse: Profil.

Bewertung

Messgröße	Messergebnisse	Klassifizierung
Vorschießen beim Ausleiten	Vorschießen weniger als 30°	A
	Vorschießen 30° bis 60	C
	Vorschießen mehr als 60°	F
Einklapper tritt auf	Nein	A
	Ja	F

4.1.6. Prüfung der Nickstabilität beim Anbremsen im beschleunigten Flug

Diese Prüfung ist nur für Gleitsegel erforderlich, die mit einem Beschleuniger ausgerüstet sind. Das Gleitsegel ist im Geradeausflug bei Maximalfluggeschwindigkeit zu stabilisieren. Beide Bremsen sind innerhalb von 2 s auf 25 % des symmetrischen Steuerweges zu betätigen. Diese Position ist für 2 s zu halten. Dann sind die beiden Bremsen langsam freizugeben.

Bewertung

Messgröße	Messergebnisse	Klassifizierung
Einklapper tritt auf	Nein	A
	Ja	F

4.1.7. Prüfung der Rollstabilität und Rolldämpfung

Die Bremsen sind rasch und abwechselnd je einmal zu den Markierungen des symmetrischen Stallpunktes zu betätigen und wieder freizugeben, um eine maximale Querlage ohne Stall, Trudeln oder Klapper zu erzielen. Die Frequenz der Steuerausschläge wird vom Piloten so gewählt, dass die maximal mögliche Querlage erzielt wird. Dann ist das unmittelbar darauf folgende Verhalten des Gleitsegels zu beobachten.

Bewertung

Messgröße	Messergebnisse	Klassifizierung
Rollschwingungen	Abklingend	A
	Nicht abklingend	F

4.1.8. Prüfung der Stabilität in flachen Spiralen

Das Gleitsegel ist im Geradeausflug bei Trimmgeschwindigkeit zu stabilisieren. Nur mit Hilfe der Bremsen ist mit dem Gleitsegel eine flache Spirale einzuleiten, bis eine Sinkgeschwindigkeit zwischen 3 m/s und 5 m/s mit dem am wenigsten stabilen Verhalten (geringste Aufrichttendenz) erreicht ist. Diese Sinkgeschwindigkeit wird über einen Vollkreis beibehalten. Dann sind die Bremsen über einen Zeitraum von 2 s freizugeben und das Verhalten zu beobachten. Wenn die Spirale offensichtlich enger wird, greift der Pilot ein und leitet das Manöver aus. Andernfalls wartet der Pilot zwei Vollkreise, um das Verhalten des Gleitsegels zu ermitteln. Der Pilot darf in keiner Phase den Beschleunigungskräften auf seinen Körper entgegenwirken.

Bewertung

Messgröße	Messergebnisse	Klassifizierung
Aufrichttendenz	Selbständiges Ausleiten	A
	Querlage wird beibehalten	C
	Querlage wird steiler	F

4.1.9. Prüfung des Verhaltens in steilen Kurven

Das Gleitsegel ist im Geradeausflug bei Trimmgeschwindigkeit zu stabilisieren. Ohne vorheriges Aufschaukeln und durch stetige Betätigung der kurveninneren Bremse ist mit dem Gleitsegel die steilstmögliche Spirale einzuleiten, die über zwei Vollkreise erzielbar ist (ohne dabei ins Trudeln zu geraten oder einen Klapper zu verursachen). Die Sinkgeschwindigkeit ist zu messen und im Prüfprotokoll zu dokumentieren. Der Pilot darf in keiner Phase den Beschleunigungskräften auf seinen Körper entgegenwirken. Besonderes Verhalten bei der Steilspirale, wie z.B. besonders schnelle Beschleunigung des Schirmes, müssen vom Testpiloten im Testbericht kommentiert werden.

Bewertung

Messgröße	Messergebnisse	Klassifizierung
Sinkgeschwindigkeit nach zwei Kreisen	Bis 12 m/s	A
	12 m/s bis 14 m/s	A
	Mehr als 14 m/s	B

4.1.10. Prüfung des symmetrischen Frontklappers

Das Gleitsegel ist im Geradeausflug bei Trimmgeschwindigkeit zu stabilisieren. Die Bremsen sind loszulassen und an den Tragegurten zu befestigen (aus Sicherheitsgründen können die Bremsgriffe in den Händen bleiben, wenn der Klapper erzielbar ist, ohne dass dabei die Hinterkante nennenswert beeinflusst wird). Dann ist durch abruptes Ziehen an den entsprechenden Leinen oder Tragegurten ein symmetrischer Frontklapper über die gesamte Eintrittskante zu erzeugen, wobei der Klapper so klein als möglich zu halten ist, jedoch mindestens 40% der Flügeltiefe in der Flügelmitte betroffen sein müssen. Sobald der Klapper erzielt ist, sind die Leinen/Tragegurte freizugeben. Wenn das Gleitsegel nach 5 s oder nach 180° Wegdrehen (je nachdem, was früher eintritt) nicht selbständig in den Normalflug zurückgekehrt ist, leitet der Pilot über die Bremsen aus (jedoch nicht über einen absichtlich herbeigeführten Stall). Ist die Rückkehr in den Zustand des Normalfluges nicht eindeutig durch das Verhalten des Schirmes erkennbar und für die Kamera dokumentierbar (deutliches Vornicken und Fahrtaufnahmen), ist durch einen einseitigen Bremseinsatz von 50% nach 3 bzw. 5 Sekunden zu verifizieren ob der Zustand des Normalfluges vorliegt.

Wenn das Gleitsegel mit einem Beschleuniger ausgerüstet ist, ist die folgende zusätzliche Prüfung erforderlich: Das Gleitsegel ist im Geradeausflug bei Maximalfluggeschwindigkeit zu stabilisieren. Die Bremsen sind loszulassen und an den Tragegurten zu befestigen (aus Sicherheitsgründen können die Bremsgriffe in den Händen bleiben, wenn der Klapper erzielbar ist, ohne dass dabei die Hinterkante nennenswert beeinflusst wird). Dann ist durch abruptes Ziehen an den entsprechenden Leinen oder Tragegurten ein symmetrischer Frontklapper über die gesamte Eintrittskante zu erzeugen. Sobald der Klapper erzielt ist, sind die Leinen/Tragegurte freizugeben. Wenn das Gleitsegel nach 5 s oder nach 180° Wegdrehen (je nachdem, was früher eintritt) nicht selbständig in den Normalflug zurückgekehrt ist, leitet der Pilot über die Bremsen aus (jedoch nicht über einen absichtlich herbeigeführten Stall). Ist die Rückkehr in den Zustand des Normalfluges nicht eindeutig durch das Verhalten des Schirmes erkennbar und für die Kamera dokumentierbar (deutliches Vornicken und Fahrtaufnahmen), ist durch einen einseitigen Bremseinsatz von 50% nach 3 bzw. 5 Sekunden zu verifizieren ob der Zustand des Normalfluges vorliegt.

Kameraachse: Profil.

Bewertung

Messgröße	Messergebnisse	Klassifizierung
Einleitung	Abkippen nach hinten weniger 45°	A
	Abkippen nach hinten größer als 45°	C

Ausleitung	Selbständig in weniger als 3 s	A
	Selbständig in 3 s bis 5 s	B
	Ausleitung durch Eingriff des Piloten in weniger als weiteren 3 s	D
	Ausleitung durch Eingriff des Piloten in weiteren 3 s bis 5 s	D
	Ausleitung durch Eingriff des Piloten nach mehr als weiteren 5 s	F

Messgröße	Messergebnisse	Klassifizierung	
Vorschießen und Wegdrehen beim Ausleiten	Vorschießen 0° bis 30°	Behält den Kurs bei	A
	Vorschießen 0° bis 30°	Dreht weniger als 90° weg	A
	Vorschießen 0° bis 30°	Dreht 90° bis 180° weg	C
	Vorschießen 30° bis 60°	Behält den Kurs bei	B
	Vorschießen 30° bis 60°	Dreht weniger als 90° weg	B
	Vorschießen 30° bis 60°	Dreht 90° bis 180° weg	C
	Vorschießen 60° bis 90°	Behält den Kurs bei	D
	Vorschießen 60° bis 90°	Dreht weniger als 90° weg	D
	Vorschießen 60° bis 90°	Dreht 90° bis 180° weg	F
	Vorschießen mehr als 90°	Behält den Kurs bei	F
	Vorschießen mehr als 90°	Dreht weniger als 90° weg	F
	Vorschießen mehr als 90°	Dreht 90° bis 180° weg	F
Kaskade tritt auf	Nein	A	
	Ja	F	

4.1.11. Prüfung der Ausleitung des Sackfluges

Das Gleitsegel ist über die Bremsen (mit oder ohne Wickeln) zu verlangsamen, bis eine so steil als möglich verlaufende Flugbahn erzielt ist, ohne dass sich die Form des Gleitsegels signifikant verändert (Sackflug). Wenn ein Sackflug auf Grund eines sehr langen Steuerweges nicht erzielt werden kann, verkürzt der Pilot die Bremsleinchen durch Wickeln. Wenn ein Sackflugzustand erreicht ist, wird dieser über 3 s beibehalten. Dann sind die Bremsen sanft und kontinuierlich (in etwa 2 s) freizugeben. Wenn das Gleitsegel nicht innerhalb von 5 s in den Normalflug zurückgekehrt ist, ist nach den Angaben der Betriebsanleitung einzugreifen.

Kameraachse: Profil.

Bewertung

Messgröße	Messergebnisse	Klassifizierung
Sackflug kann eingeleitet werden	Ja	A
	Nein	A
Ausleitung	Selbständig in weniger als 3 s	A
	Selbständig in 3 s bis 5 s	C
	Ausleitung durch Eingriff des Piloten in weniger als weiteren 5 s	D
	Ausleitung durch Eingriff des Piloten in mehr als weiteren 5 s	F
Vorschießen beim Ausleiten	Vorschießen 0° bis 30°	A
	Vorschießen 30° bis 60°	B
	Vorschießen 60° bis 90°	D
	Vorschießen mehr als 90°	F
Wegdrehverhalten	Dreht weniger als 45° weg	A
	Dreht mehr als 45° weg	C
Kaskade tritt auf	Nein	A
	Ja	F

4.1.12. Prüfung der Rückkehr in den Normalflug aus großen Anstellwinkeln

Das Gleitsegel ist unter geringst möglicher Deformation der Kappe (üblicherweise mittels geringst möglichem Herunterziehen der B-Tragegurte) auf eine so steil als möglich verlaufende Flugbahn zu bringen (Sackflug), ohne dabei die Bremsen und ohne den Beschleuniger zu betätigen. Diese anspruchsvolle Bedingung wird 3 s gehalten. Dann sind die Tragegurte in 3 Sekunden symmetrisch und kontinuierlich freizugeben. Ist die Rückkehr in den Zustand des Normalfluges nicht eindeutig

durch das Verhalten des Schirmes erkennbar und für die Kamera dokumentierbar (deutliches Vornicken und Fahrtaufnahmen), ist durch einen einseitigen Bremseneinsatz von 50% nach 3 bzw. 5 Sekunden zu verifizieren ob der Zustand des Normalfluges vorliegt.

Kameraachse: Profil.

Bewertung

Messgröße	Messergebnisse	Klassifizierung
Ausleitung	Selbständig in weniger als 3 s	A
	Selbständig in 3 s bis 5 s	C
	Ausleitung durch Eingriff des Piloten in weniger als weiteren 3 s	D
	Ausleitung durch Eingriff des Piloten nach mehr als weiteren 3 s	F
Kaskade tritt auf	Nein	A
	Ja	F

4.1.13. Prüfung der Ausleitung eines gehaltenen Fullstalls

Das Gleitsegel ist im Geradeausflug bei Trimmgeschwindigkeit zu stabilisieren. Die Bremsen sind voll zu betätigen und in dieser Stellung zu halten, bis sich das Gleitsegel in einem gehaltenen Fullstall befindet. Wenn ein Fullstall auf Grund eines sehr langen Steuerweges nicht erzielt werden kann, verkürzt der Pilot die Bremsleinen durch Wickeln. Die Bremsen sind langsam und symmetrisch so weit freizugeben, dass die Kappe wieder in etwa ihre normale Spannweite erlangt. Dann sind die Bremsen über eine Zeitspanne von nicht mehr als 1 s vollständig freizugeben.

Wenn ein einseitiger Klapper auftritt, ist anzunehmen, dass das Freigeben der Bremsen nicht symmetrisch erfolgte. Demzufolge ist das Manöver zu wiederholen.

Wenn Nickschwingungen nicht abklingen, sind die Bremsen in jenem Moment vollständig freizugeben, in welchem die Kappe in der Vorwärtsbewegung über dem Piloten ankommt.

Kameraachse: Profil.

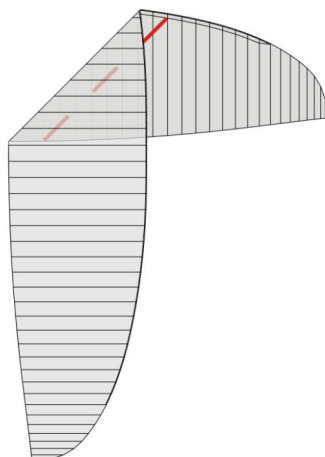
Bewertung

Messgröße	Messergebnisse	Klassifizierung
Vorschießen beim Ausleiten	Vorschießen 0° bis 30°	A
	Vorschießen 30° bis 60°	B
	Vorschießen 60° bis 90°	C
	Vorschießen mehr als 90°	F
Klapper	Kein Einklappen	A
	Symmetrischer Klapper	C
Kaskade tritt auf (andere als Klapper)	Nein	A
	Ja	F
Abkippen nach hinten beim Einleiten	Weniger als 45°	A
	Mehr als 45°	C
Leinenspannung	Die meisten Leinen gespannt	A
	Viele sichtbar entlastete Leinen	F

4.1.14. Prüfung des einseitigen Klappers

Das Gleitsegel ist im Geradeausflug bei Trimmgeschwindigkeit zu stabilisieren. Der Bremsgriff auf der einzuklappenden Seite ist loszulassen und am Tragegurt zu befestigen. Durch möglichst rasches Ziehen an den entsprechenden Leinen einer Seite ist die Kappe asymmetrisch über 50% der

Flugrichtung
Flight direction ↑



Spannweite in einem Winkel von etwa 45° zur Längsachse zum Einklappen zu bringen. Sobald der Klapper erzielt ist, sind die Leinen rasch loszulassen. Der Pilot darf nicht weiter eingreifen und verhält sich passiv, bis das Gleitsegel entweder selbständig in den Normalflug zurückgekehrt ist, mehr als 360° weggedreht hat oder 5 s vergangen sind. Wenn das Gleitsegel nicht selbständig in den Normalflug zurückgekehrt ist, greift der Pilot ein. Die Prüfung wird mit einem Klapper von 70% bis 75% im Messfeld wiederholt. Die Knicklinie muss sich im Zustand der maximalen Ausprägung des Klappers zur Gänze (bis zur Hinterkante) im gekennzeichneten Toleranzbereich (Messfeld) befinden.

Wenn das Gleitsegel mit einem Beschleuniger ausgerüstet ist, wird die gesamte Testprozedur (50%, 70% bis 75%)

mit voll betätigtem Beschleuniger wiederholt. Der Beschleuniger muss gleichzeitig mit den Leinen freigegeben werden. Um die Einklappung im Toleranzbereich (siehe 3.3.2. Markierungen) zu dokumentieren, werden die Testeinklapper von der Bodenkamera sowohl von vorne (Schirm fliegt genau auf die Kamera zu) als auch von hinten (Schirm fliegt von der Kamera weg) dokumentiert. Die Aufnahme von hinten muss die Ausprägung des einseitigen Klappers bis zur Hinterkante dokumentieren.

Kameraachse: Frontal und von hinten

Bewertung

Messgröße	Messergebnisse	Klassifizierung	
Wegdrehen bis zur Wiederöffnung	Weniger als 90°	Vorschieß- oder Rollwinkel 0° bis 15°	A
		Vorschieß- oder Rollwinkel 15° bis 45°	A
		Vorschieß- oder Rollwinkel 45° bis 60°	C
		Vorschieß- oder Rollwinkel 60° bis 90°	C
		Vorschieß- oder Rollwinkel größer als 90°	D
	90° bis 180°	Vorschieß- oder Rollwinkel 0° bis 15°	A
		Vorschieß- oder Rollwinkel 15° bis 45°	B
		Vorschieß- oder Rollwinkel 45° bis 60°	C
		Vorschieß- oder Rollwinkel 60° bis 90°	C
		Vorschieß- oder Rollwinkel größer als 90°	D
	180° bis 360°	Vorschieß- oder Rollwinkel 0° bis 15°	A
		Vorschieß- oder Rollwinkel 15° bis 45°	C
		Vorschieß- oder Rollwinkel 45° bis 60°	C
		Vorschieß- oder Rollwinkel 60° bis 90°	D
		Vorschieß- oder Rollwinkel größer als 90°	F
	Größer als 360°	Vorschieß- oder Rollwinkel 0° bis 15°	C
		Vorschieß- oder Rollwinkel 15° bis 45°	C
		Vorschieß- oder Rollwinkel 45° bis 60°	D
		Vorschieß- oder Rollwinkel 60° bis 90°	D
		Vorschieß- oder Rollwinkel größer als 90°	F
Öffnungsverhalten	Selbständige Wiederöffnung	A	
	Wiederöffnung in weniger als 3 s nach Eingriff des Piloten	C	
	Wiederöffnung in 3 s bis 5 s nach Eingriff des Piloten	D	
	Keine Wiederöffnung innerhalb von weiteren 5 s	F	
Wegdrehen insgesamt	Weniger als 360°	A	
	Größer als 360°	C	
Gegenklapper tritt auf	Nein	A	
	Ja, ohne Änderung der Drehrichtung	C	
	Ja, mit Änderung der Drehrichtung	D	
Eindreihen tritt auf	Nein	A	
	Ja	F	
Kaskade tritt auf	Nein	A	
	Ja	F	

4.1.15. Prüfung der Richtungssteuerung mit einem gehaltenen einseitigen Klapper

Das Gleitsegel ist im Geradeausflug bei Trimmgeschwindigkeit zu stabilisieren. Der Bremsgriff auf der einzuklappenden Seite ist loszulassen und am Tragegurt zu befestigen. Durch möglichst rasches Ziehen an den entsprechenden Leinen einer Seite ist die Kappe asymmetrisch über 50% der Spannweite in einem Winkel von etwa 45° zur Längsachse zum Einklappen zu bringen und eingeklappt zu halten. Anschließend versucht der Pilot, das Gleitsegel über eine Zeitspanne von 3 s im Geradeausflug zu stabilisieren, und benutzt dabei, wenn erforderlich, die Bremse auf der gefüllten Seite. Ausgehend vom Geradeausflug leitet der Pilot über diese Bremse eine 180°-Kurve in Richtung der gefüllten Seite innerhalb einer Zeitspanne von 10 s ein, ohne dabei in einen unbeabsichtigten abnormalen Flugzustand zu geraten. Der Pilot bestimmt die Bremsenstellung relativ zu der Markierung des symmetrischen Stallpunktes.

Der Pilot klappt das Gleitsegel wie oben beschrieben ein und stabilisiert es im Geradeausflug. Ausgehend vom Geradeausflug ermittelt der Pilot mit der Bremse der gefüllten Seite den minimalen Steuerweg, der zu Stall oder Trudeln führt. Die Bremse ist innerhalb von 1 s in diese Stellung zu bringen. Der Pilot bestimmt die Bremsenstellung relativ zu der Markierung des symmetrischen Stallpunktes. Der Pilot darf in keiner Phase den Beschleunigungskräften auf seinen Körper entgegenwirken.

Kameraachse: Frontal.

Bewertung

Messgröße	Messergebnisse	Klassifizierung
Kann im Geradeausflug stabilisiert werden	Ja	A
	Nein	F
180°-Kurve in Richtung der gefüllten Seite innerhalb von 10 s möglich	Ja	A
	Nein	F
Steuerweg, der beim Versuch einer 180°-Kurve zum Stall oder Trudeln führt	Mehr als 50% des symmetrischen Steuerweges	A
	25% bis 50% des symmetrischen Steuerweges	C
	Weniger als 25% des symmetrischen Steuerweges	D

4.1.16. Prüfung der Trudelneigung bei Trimmgeschwindigkeit

Das Gleitsegel ist im Geradeausflug bei Trimmgeschwindigkeit zu stabilisieren. Dann ist eine Bremse innerhalb von 2 s auf 25% des symmetrischen Steuerweges zu betätigen. Nach 20 s oder nach 360° Wegdrehen ist dieselbe Bremse innerhalb von 2 s weiter auf 50% des verbleibenden Steuerweges zu betätigen. Dann ist zu warten, bis 20 s vergangen sind oder das Gleitsegel weitere 360° gedreht hat oder es offensichtlich ins Trudeln geraten ist.

Bewertung

Messgröße	Messergebnisse	Klassifizierung
Trudeln tritt auf	Nein	A
	Ja	F

4.1.17. Prüfung der Trudelneigung bei geringer Fluggeschwindigkeit

Das Gleitsegel ist im Geradeausflug bei geringer Fluggeschwindigkeit zu stabilisieren. Dann ist eine Bremse, ohne die andere freizugeben, innerhalb von 2 s weiter auf 50% des verbleibenden Steuerweges (d. h. auf 75% des symmetrischen Steuerweges) zu betätigen und zu warten, bis das Gleitsegel 360° gedreht hat oder offensichtlich ins Trudeln geraten ist. Sollte das Gleitsegel in dieser Bremsstellung nicht oder nur sehr langsam drehen, sind 20 Sekunden zu warten.

Bewertung

Messgröße	Messergebnisse	Klassifizierung
Trudeln tritt auf	Nein	A
	Ja	D

4.1.18. Prüfung der Ausleitung einer voll entwickelten Trudelbewegung

Das Gleitsegel ist im Geradeausflug bei geringer Fluggeschwindigkeit zu stabilisieren. Das Gleitsegel ist mit so wenig Nicken und Rollen als möglich ins Trudeln zu bringen, indem eine Bremse rasch maximal betätigt und gleichzeitig die andere freigegeben wird. Die kurveninnere Bremse ist nach einer Trudelbewegung von etwa einer Umdrehung freizugeben, wenn die Kappe über dem Piloten ist und so wenig Nicken und Rollen als möglich hervorgerufen wird. Das Verhalten des Gleitsegels ist zu beobachten.

Bewertung

Messgröße	Messergebnisse	Klassifizierung
Weitertrudeln nach dem Freigeben der Bremse	Beendet die Trudelbewegung in weniger als 90°	A
	Beendet die Trudelbewegung in 90° bis 180°	C
	Beendet die Trudelbewegung in 180° bis 360°	D
	Beendet die Trudelbewegung innerhalb von 360° nicht selbständig	F
Kaskade tritt auf	Nein	A
	Ja	F

4.1.19. Prüfung des B-Stalls

Diese Prüfung ist nicht erforderlich, wenn der Hersteller dieses Manöver in der Betriebsanleitung ausschließt und die B-Tragegurte deutlich sichtbar entsprechend markiert sind.

Das Gleitsegel ist im Geradeausflug bei Trimmgeschwindigkeit zu stabilisieren. Die Verbindungsglieder der B-Tragegurte sind rasch und symmetrisch entweder bis zu den Hauptkarabinern oder bis zu einem mechanischen Anschlag (z. B. Beeinflussung des Beschleunigers oder der anderen Tragegurte) herunterzuziehen. 5 s warten, dann sind die Tragegurte rasch und symmetrisch über eine Zeitspanne von nicht mehr als 1 s freizugeben. Wenn ein spezielles Verfahren zur Einleitung erforderlich ist, muss dieses Verfahren in der Betriebsanleitung beschrieben sein und entsprechend vom Testpiloten angewendet werden.

Kameraachse: Profil.

Bewertung

Messgröße	Messergebnisse	Klassifizierung
Wegdrehverhalten vor der Ausleitung	Dreht weniger als 45° weg	A
	Dreht mehr als 45° weg	C
Verhalten vor der Ausleitung	Stabil, Kappe bleibt in Spannweitenrichtung gerade	A
	Stabil, Kappe bleibt in Spannweitenrichtung nicht gerade	C
	Instabil	D
Rückkehr in den Normalflug	Selbständig in weniger als 3 s	A
	Selbständig in 3 s bis 5 s	B
	Rückkehr in den Normalflug durch Eingriff des Piloten in weniger als weiteren 3 s	D
	Rückkehr in den Normalflug durch Eingriff des Piloten in weiteren 3 s bis 5 s	D
	Rückkehr in den Normalflug durch Eingriff des Piloten nach mehr als weiteren 5 s	F
Vorschießen beim Ausleiten	Vorschießen 0° bis 30°	A
	Vorschießen 30° bis 60°	A
	Vorschießen 60° bis 90°	C
	Vorschießen mehr als 90°	F
Kaskade tritt auf	Nein	A
	Ja	F

4.1.20. Prüfung des Ohren-Anlegens

Diese Prüfung ist nicht erforderlich, wenn der Hersteller dieses Manöver in der Betriebsanleitung ausschließt und die A-Tragegurte deutlich sichtbar entsprechend markiert sind.

Das Gleitsegel ist im Geradeausflug bei Trimmgeschwindigkeit zu stabilisieren. Auf jeder Seite sind durch gleichzeitiges Herunterziehen der entsprechenden Leinen etwa 30% der Spannweite einzuklappen. Das Verhalten des Gleitschirms ist zu beobachten. Nach mindestens 10 s sind beide Ohren gleichzeitig freizugeben. Der Pilot darf nicht weiter eingreifen und verhält sich passiv, bis der Gleitschirm entweder in den Normalflug zurückgekehrt ist oder 5 s vergangen sind. Wenn das Gleitsegel nicht selbständig in den Normalflug zurückgekehrt ist, greift der Pilot ein. Wenn das Gleitsegel mit speziellen Vorrichtungen zum Anlegen der Ohren ausgerüstet ist, oder wenn spezielle

Verfahren zur Ein- oder Ausleitung erforderlich sind, müssen diese Vorgaben in der Betriebsanleitung enthalten sein und entsprechend vom Testpiloten angewendet werden.

Kameraachse: Profil.

Bewertung

Messgröße	Messergebnisse	Klassifizierung
Verfahren zur Einleitung	Mittels spezieller Vorrichtung	A
	Mittels Standardverfahren	A
	Nicht mittels spezieller Vorrichtung, spezielles Verfahren erforderlich	C
Verhalten mit angelegten Ohren	Stabiler Flug	A
	Instabiler Flug	C
	Sackflug tritt auf	F
Rückkehr in den Normalflug	Selbständig in weniger als 3 s	A
	Selbständig in 3 s bis 5 s	B
	Rückkehr in den Normalflug durch Eingriff des Piloten in weniger als weiteren 3 s	B
	Rückkehr in den Normalflug durch Eingriff des Piloten in weiteren 3 s bis 5 s	D
	Rückkehr in den Normalflug durch Eingriff des Piloten nach mehr als weiteren 5 s	F
Vorschießen beim Ausleiten	Vorschießen 0° bis 30°	A
	Vorschießen 30° bis 60°	D
	Vorschießen 60° bis 90°	F
	Vorschießen mehr als 90°	F

4.1.21. Prüfung des Ohren-Anlegens im beschleunigten Flug

Diese Prüfung ist nur für Gleitsegel erforderlich, die mit einem Beschleuniger ausgerüstet sind.

Diese Prüfung ist nicht erforderlich, wenn der Hersteller dieses Manöver in der Betriebsanleitung ausschließt und die A-Tragegurte deutlich sichtbar markiert sind.

Das Gleitsegel ist im Geradeausflug bei Trimmgeschwindigkeit zu stabilisieren. Auf jeder Seite sind durch gleichzeitiges Herunterziehen der entsprechenden Leinen etwa 30% der Spannweite einzuklappen. Der Beschleuniger ist voll zu betätigen und das Verhalten des Gleitsegels ist zu beobachten. Nach mindestens 10 s sind der Beschleuniger rasch freizugeben und sofort beide Ohren gleichzeitig loszulassen. Der Pilot darf nicht weiter eingreifen und verhält sich passiv, bis das Gleitsegel entweder in den Normalflug zurückgekehrt ist, oder 5 s vergangen sind. Wenn das Gleitsegel nicht selbständig in den Normalflug zurückgekehrt ist, greift der Pilot ein. Um das Verhalten des Gleitsegels beim Freigeben des Beschleunigers bei gehaltenen Ohren auszuwerten, sind auf jeder Seite durch gleichzeitiges Herunterziehen der entsprechenden Leinen etwa 30% der Spannweite einzuklappen. Der Beschleuniger ist voll zu betätigen. Nach mindestens 10 s ist der Beschleuniger bei gehaltenen Ohren rasch freizugeben und das Verhalten des Gleitsegels zu beobachten. Wenn das Gleitsegel mit speziellen Vorrichtungen zum Anlegen der Ohren ausgerüstet ist oder wenn spezielle Verfahren zur Ein- oder Ausleitung erforderlich sind, müssen diese Vorgaben in der Betriebsanleitung enthalten sein und entsprechend vom Testpiloten angewendet werden.

Kameraachse: Profil.

Bewertung

Messgröße	Messergebnisse	Klassifizierung
Verfahren zur Einleitung	Mittels spezieller Vorrichtung	A
	Mittels Standardverfahren	A
	Nicht mittels spezieller Vorrichtung, spezielles Verfahren erforderlich	C
Verhalten mit angelegten Ohren	Stabiler Flug	A
	Instabiler Flug	C
	Sackflug tritt auf	F
Rückkehr in den Normalflug	Selbständig in weniger als 3 s	A
	Selbständig in 3 s bis 5 s	A
	Rückkehr in den Normalflug durch Eingriff des Piloten in weniger als weiteren 3 s	B
	Rückkehr in den Normalflug durch Eingriff des Piloten in weiteren 3 s bis 5 s	D

	Rückkehr in den Normalflug durch Eingriff des Piloten nach mehr als weiteren 5 s	F
Vorschießen beim Ausleiten	Vorschießen 0° bis 30°	A
	Vorschießen 30° bis 60°	D
	Vorschießen 60° bis 90°	F
	Vorschießen mehr als 90°	F
Verhalten beim Loslassen des Beschleunigers mit gehaltenen Ohren	Stabiler Flug	A
	Instabiler Flug	C
	Sackflug tritt auf	F

4.1.22. Prüfung des Verhaltens bei der Ausleitung von Steilschleifen

Das Gleitsegel ist im Geradeausflug bei Trimmgeschwindigkeit zu stabilisieren. Durch Betätigen von anfänglich nur einer Bremse ist mit dem Gleitsegel eine Spirale einzuleiten. Über die Bremsen ist das Gleitsegel auf eine Sinkgeschwindigkeit von 14 m/s zu beschleunigen. Wenn 14 m/s nicht erreicht werden können, wird bei der höchsten Sinkgeschwindigkeit ausgewertet. Dann sind die Bremsen über eine Zeitspanne von 2 s freizugeben und das Verhalten des Gleitsegels ist zu beobachten. Wenn die Spirale offensichtlich enger wird, greift der Pilot ein und leitet das Manöver aus. Andernfalls wartet der Pilot drei Vollkreise, um das Verhalten des Gleitsegels zu ermitteln. Der Pilot darf in keiner Phase den Beschleunigungskräften auf seinen Körper entgegenwirken.

Besonderes Verhalten bei der Steilschleife, wie z.B. besonders schnelle Beschleunigung des Schirmes, müssen vom Testpiloten im Testbericht kommentiert werden.

Die Sinkgeschwindigkeit, bei welcher die Bewertung der Querstabilität erfolgt, ist im Prüfprotokoll zu dokumentieren.

Bewertung

Messgröße	Messergebnisse	Klassifizierung
Aufrichttendenz	Selbständiges Ausleiten	A
	Querlage wird beibehalten	D
	Querlage wird steiler	F
Drehwinkel bis zur Rückkehr in den Normalflug	Weniger als 720°, selbständige Rückkehr in den Normalflug	A
	720° bis 1080°, selbständige Rückkehr in den Normalflug	C
	Rückkehr in den Normalflug durch Eingriff des Piloten	D
Sinkgeschwindigkeit bei der Bewertung der Stabilität [m/s]	Wert gerundet auf 1 m/s	---

4.1.23. Prüfung der alternativen Methode zur Richtungssteuerung

Das Gleitsegel ist im Geradeausflug bei Trimmgeschwindigkeit zu stabilisieren. Mittels der in der Betriebsanleitung empfohlenen alternativen Methode zur Richtungssteuerung und ohne Betätigung der Bremsen ist mit dem Gleitsegel eine 180°-Kurve zu fliegen. Der Pilot wartet 20 s oder so lange, bis die Kurve vollendet ist.

Bewertung

Messgröße	Messergebnisse	Klassifizierung
180°-Kurve kann innerhalb von 20 s geflogen werden	Ja	A
	Nein	F
Stall oder Trudeln tritt auf	Nein	A
	Ja	F

4.1.24. Prüfung jedes anderen Flugmanövers und/oder jeder anderen Konfiguration, die in der Betriebsanleitung beschrieben sind

Es ist zu überprüfen, ob jedes andere Flugmanöver und/oder jede andere Konfiguration, die in der Betriebsanleitung beschrieben und nicht durch die Prüfungen 4.1.1. bis 4.1.23. abgedeckt sind, sicher geflogen werden können. Diese Anforderung kann mittels geeigneter und annehmbarer Nachweise durch den Hersteller (z. B. Video) erfüllt werden.

Bewertung

Messgröße	Messergebnisse	Klassifizierung
Manöver funktioniert wie beschrieben	Ja	A
	Nein	F
Manöver ist für Anfänger geeignet	Ja	A
	Nein	C
Kaskade tritt auf	Nein	A
	Ja	F

4.2. Nichtbestehen des Prüfverfahrens

Das Gleitsegel hat das Prüfverfahren nicht bestanden, wenn

- a) entweder als Folge der Prüfungen 4.1.1. bis 4.1.24. ein Teil oder eine Komponente versagt
- b) die Ergebnisse der Prüfungen nach 4.1.1. bis 4.1.24. nicht mit A, B, C oder D klassifiziert werden können.

Anmerkung: In den Klassifizierungstabellen in 4.1.1. bis 4.1.24. wird der Buchstabe „F“ (abgeleitet aus dem Englischen „failed“ für „nicht bestanden“) verwendet, um nicht akzeptables Verhalten zu bezeichnen.

5. Klassifizierung der Flugeigenschaften und Pilotenanforderungen der Klassen

Bei der Prüfung nach 4.1.1. bis 4.1.24. werden verschiedene Aspekte des Flugverhaltens des Gleitsegels gemessen und klassifiziert.

Bei der Klassifizierung wird das Muster nach dem höchsten bei den Testflügen festgestellten Bewertungsbuchstaben in eine der nachfolgenden Klassen eingeteilt. Die Klasse soll Piloten eine Orientierungshilfe geben, ob ein Gleitsegel für ihr Pilotenkönnen geeignet ist.

Klasse	Beschreibung der Flugeigenschaften	Beschreibung des erforderlichen Pilotenkönnens
A	Gleitsegel mit einem Maximum an passiver Sicherheit und einem extrem verzeihenden Flugverhalten. Gute Widerstandsfähigkeit gegen abnormale Flugzustände.	Für alle Piloten einschließlich Piloten aller Ausbildungsstufen.
B	Gleitsegel mit guter passiver Sicherheit und verzeihendem Flugverhalten. Einigermaßen widerstandsfähig gegen abnormale Flugzustände.	Für alle Piloten einschließlich Piloten aller Ausbildungsstufen.
C	Gleitsegel mit mäßiger passiver Sicherheit und mit potenziell dynamischen Reaktionen auf Turbulenzen und Pilotenfehler. Die Rückkehr in den Normalflug kann präzisen Piloteneingriff erfordern.	Für Piloten, die das Ausleiten abnormaler Flugzustände beherrschen, die „aktiv“ und regelmäßig fliegen und die die möglichen Konsequenzen des Fliegens mit einem Gleitsegel mit reduzierter passiver Sicherheit verstehen.
D	Gleitsegel mit anspruchsvollem Flugverhalten und potenziell heftigen Reaktionen auf Turbulenzen und Pilotenfehler. Die Rückkehr in den Normalflug erfordert präzisen Piloteneingriff.	Für Piloten, die über viel Übung im Ausleiten abnormaler Flugzustände verfügen, die sehr aktiv fliegen, die signifikante Erfahrungen in turbulenten Bedingungen gesammelt haben und die die möglichen Konsequenzen des Fliegens mit einem solchen Gleitsegel akzeptieren.

e = Spezielle Einweisung erforderlich, z. B. wegen ungewöhnlicher Steuerung.

g = Gleitsegel wurde mit speziellem Gurtzeug mustergeprüft und darf nur mit diesem Gurtzeug betrieben werden, da ansonsten die Lufttüchtigkeit nicht gegeben ist.

e und **g** sind Zusatzbezeichnungen zu den Klassifizierungsangaben.

Zwischenwerte bei der Klassifizierung (z.B. A-B) sind nicht zulässig.

6. Prüfbericht

Der Prüfbericht muss Folgendes enthalten:

- a) Name und Adresse des Herstellers,
- b) Name und Adresse der Person oder Firma, die das Gleitsegel zur Prüfung vorstellt (wenn es sich dabei nicht um den Hersteller handelt),
- c) Musterbezeichnung und weitere Angaben zum geprüften Gleitsegel,
- d) Klasse des geprüften Gleitsegels,
- e) Ergebnisse jedes Testprogramms entsprechend 4.1.1. bis 4.1.24.,
- f) Name und Adresse der Prüfstelle,
- g) Prüfnummer der Prüfstelle für das beantragte Prüfmuster,
- h) Namen der Testpiloten.

Das Folgende muss zusätzlich zu dem Prüfbericht von der Prüfstelle archiviert werden:

- i) Prüfprotokolle zu den Prüfungen gemäß Abschnitt 4.
- j) Videoaufnahmen der Prüfungen gemäß Abschnitt 4.
- k) Betriebsanleitung,

- l) Konstruktionsunterlagen,
- m) das geprüfte Gleitsegelexemplar.

Anhang II – Testflugprogramm und Klassifizierung von Hängegleitern

1. Anwendungsbereich
2. Testflugprogramm
 - 2.1. Allgemeines
 - 2.2. Aufbau
 - 2.3. Bodenhandling
 - 2.4. Startphase
 - 2.5. Geschwindigkeiten im stationären Geradeausflug
 - 2.6. Bügeldruckverlauf im stationären Geradeausflug
 - 2.7. Kurvenflugverhalten
 - 2.8. Richtungsstabilität (Gieren)
 - 2.9. Verhalten beim Strömungsabriss
 - 2.10. Sonstige getestete Flugzustände
 - 2.11. Landung
3. Bewertungsschema
 - 3.1. Aufbau
 - 3.2. Bodenhandling
 - 3.3. Startphase
 - 3.4. Geschwindigkeit im stationären Geradeausflug
 - 3.5. Bügeldruckverlauf
 - 3.6. Kurvenflugverhalten
 - 3.7. Richtungsstabilität
 - 3.8. Verhalten bei Strömungsabriss
 - 3.9. Landung
 - 3.10. Besonderheiten
4. Nichtbestehen des Prüfverfahrens
5. Klassifizierung der Flugeigenschaften
6. Prüfbericht

1. Anwendungsbereich

Dieses Dokument legt Anforderungen und Prüfverfahren zur Klassifizierung der Flugeigenschaften von Hängegleitern in Hinblick auf die Ansprüche, die an das Pilotenkönnen gestellt werden, fest.

2. Testflugprogramm

2.1. Allgemeines

Der Hängegleiter wird in allen End-Stellungen eventuell vorhandener Trimmsysteme erprobt (z.B. variable Geometrie). Der Pilotenaufhängepunkt soll sich in einer mittleren Stellung befinden.

2.2. Aufbau

Jeder Pilot muss das Gerät anhand der Bedienungsanleitung aufbauen können. Besonderheiten und Möglichkeiten der falschen Montage sind zu vermerken. Ist eine Rädermontage nicht durch im Handel erhältliche Teile (z.B. Exzenter - Naben) möglich, so hat der Hersteller hierüber Hinweise in der Betriebsanleitung zu geben.

2.3. Bodenhandling

Statische Lastigkeit bei für Startlauf passendem Anstellwinkel. Gemeint ist, wie das Gerät auf der Schulter liegt. Spiel der Verspannung in Zentimetern.

2.4. Startphase

Aerodynamische Lastigkeit bei unbelasteter Aufhängung. Gemeint ist, ob das Gerät dazu neigt, sich beim Start aufzubäumen bzw. zu unterschneiden. Dies wird beim Start geprüft. Außerdem besteht die Möglichkeit, das Gerät ohne eingehängten Pilot auf einer ebenen Fläche in üblicher Starthaltung zu beschleunigen.

Anmerkung: Es wird vermerkt, in welcher Trimmstellung das Gerät gestartet wurde, so wie sonstige Besonderheiten.

2.5. Geschwindigkeiten im stationären Geradeausflug

Gemessen wird mit handelsüblichen Fahrtmessern.

2.6. Bügeldruckverlauf im stationären Geradeausflug

Bügel will vor heißt, das Gerät will die Nase hochnehmen. Bügel will zurück heißt, das Gerät will die Nase herunternehmen.

2.7. Kurvenflugverhalten

Unter Bemerkungen wird das gesamte Handling beurteilt (nervös, Koordination, direkt oder schwammig, etc.).

2.8. Richtungsstabilität (Gieren)

Die Richtungsstabilität wird über den gesamten Geschwindigkeitsbereich geprüft. Der Testpilot schaukelt das Gerät gegebenenfalls auf.

2.9. Verhalten beim Strömungsabriss

Art des Einleitens:

Geradeausflug langsam: Der Bügel wird langsam nach vorne geschoben und dort gehalten.

Geradeausflug Whip-Stall: Der Bügel wird bei etwas Überfahrt mäßig schnell nach vorne geschoben und dort gehalten.

Diese beiden Varianten werden außerdem im Kurvenflug bei unterschiedlicher Schräglage erfolgen. Provoziertes Trudeln: Der Testpilot versucht, das Gerät ins Trudeln zu bekommen, z.B. durch Stall in der Kurve mit Verlagerung des Gewichts auf die kurvenäußere Seite.

Bei allen diesen unter Punkt 1.1.8. geforderten Flugmanövern ist es möglich, ein Gerät zu "übertesten". Das heißt, es liegt in der Verantwortung des Testpiloten, wie weit er hier geht, deshalb können auch keine festen Regeln aufgestellt werden wie die Manöver im einzelnen zu fliegen sind.

2.10. Sonstige getestete Flugzustände

Es liegt im Ermessen der Testpiloten, sonstige Flugzustände, wie z.B. Schiebeflug, nasse Tragfläche, Schlepptauglichkeit, instationäre Flugzustände, zu testen.

2.11. Landung

Angaben zu den Landeeigenschaften lassen sich nur bedingt machen, da bei den Testflügen in der Regel nicht genug Landungen gemacht werden können. Besteht Grund zu der Annahme, dass das Landeverhalten eines Gerätes Besonderheiten bringt, so sind weitere Flüge durchzuführen.

3. Bewertungsschema

Verhalten beim Testflug		Bewertung min.	Bewertung max.
3.1. Aufbau			
Besonderheiten	keine	1	
	Übung erforderlich	1-2	negativ
	Kraftaufwand erforderlich	1-2	negativ
	Geschicklichkeit erforderlich	1-2	negativ
Möglichkeit der falschen Montage	weitgehend ausgeschlossen	1	
	nicht weitgehend ausgeschlossen	2	negativ
Möglichkeit der Rädermontage	durch im Handel erhältliche Teile	1	
	nicht durch im Handel erhältliche Teile	negativ	
3.2. Bodenhandling			
Statische Lastigkeit	stark hecklastig	3	negativ
	leicht hecklastig	1	2-3
	neutral	1	
	leicht kopflastig	1-2	2-3
	stark kopflastig	3	negativ
Spiel der Verspannung	kein Spiel	1	
	Spiel bis 5 cm	1	1-2
	Spiel 5 bis 15 cm	1-2	2-3
	Spiel über 15 cm	2-3	3
3.3. Startphase			
Aerodynamische Lastigkeit	stark hecklastig	3	negativ
	leicht hecklastig	1-2	2-3
	neutral	1	
	leicht kopflastig	1-2	2-3
	stark kopflastig	3	negativ
3.4. Geschwindigkeit im stationären Geradeausflug			
	$V_{max} < 55 \text{ km/h}$	negativ	
	niedrige V_{min}	1	
	hohe V_{min}	1-2	negativ
	V_{trim} sehr nah an V_{min}	1-2	negativ
	$V_{max} > 80 \text{ km/h}$	1-2	2-3
	$V_{max} > 100 \text{ km/h}$	3	
3.5. Bügeldruckverlauf			
	mit Geschwindigkeitszunahme mittel bis deutlich steigend	1	2
	mit Geschwindigkeitszunahme mittel bis kaum steigend	2	3
3.6. Kurvenflugverhalten			
Kraftaufwand beim Einleiten	hoch	2	negativ
	mittel	1	2

	gering	1-2	3
Kraftaufwand beim Ausleiten	hoch	2	negativ
	mittel	1	2
	gering	1	2
Rollzeit beim Einleiten	lang	2	negativ
	mittel	1	2
	kurz	1-2	3
Rollzeit beim Ausleiten	lang	2	negativ
	mittel	1	2
	kurz	1	2
Schräglage bei minimalem Sinken	bleibt gleich	1	
	nimmt zu	2	negativ
	nimmt ab	1	2
Allgemeines Kurvenhandling	nervös, schlecht zu kontrollieren	3	negativ
	schwammig, indirekt, schlecht zu kontrollieren	3	negativ
3.7. Richtungsstabilität			
	keine Giertendenz	1	
	kaum Giertendenz, leicht zu kontrollieren	1-2	2
	hohe Giertendenz, leicht zu kontrollieren	2	3
	hohe Giertendenz, schwierig zu kontrollieren	3	negativ
3.8. Verhalten bei Strömungsabbriss			
Geradeausflug, Bügel langsam vorgeschoben	deutliche Warnung durch zurückstrebenden Bügel	1	
	wenig Warnung durch zurückstrebenden Bügel	2	3
	keine Warnung durch zurückstrebenden Bügel	3	negativ
	weiches Abtauchen über die Nase	1	2
	hartes Abtauchen über die Nase	2-3	negativ
	weiches Abtauchen über einen Flügel	1-2	2-3
	hartes Abtauchen über einen Flügel	2-3	negativ
	Abrutschen nach hinten mit anschließendem starkem Abtauchen über die Nase (Tuckgefahr)	3	negativ
	direkter Übergang in das Trudeln	3	negativ
	Whipstall im Geradeausflug	weiches Abtauchen über die Nase	1
hartes Abtauchen über die Nase		1-2	2-3
weiches Abtauchen über einen Flügel		2-3	negativ
hartes Abtauchen über einen Flügel		2-3	negativ
Abrutschen nach hinten mit anschließendem starkem Abtauchen über die Nase (Tuckgefahr)		3	negativ

	direkter Übergang in das Trudeln	3	negativ
Kurvenflug, Bügel langsam vorgeschoben	deutliche Warnung durch zurückstrebenden Bügel	1	
	wenig Warnung durch zurückstrebenden Bügel	1-2	3
	keine Warnung durch zurückstrebenden Bügel	negativ	
	weiches Abtauchen über die Nase	1	
	weiches Abtauchen, Schräglage bleibt gleich oder nimmt zu	1	2
	hartes Abtauchen über den Innenflügel	2-3	negativ
	Trudeln über den Innenflügel	3	negativ
	Abkippen auf die Kurvenaußenseite mit anschließendem Abtauchen	3	negativ
Whipstall im Kurvenflug	weiches Abtauchen über die Nase	1	
	weiches Abtauchen, Schräglage bleibt gleich oder nimmt zu	1	2
	hartes Abtauchen über den Innenflügel	2-3	negativ
	Trudeln über den Innenflügel	2-3	negativ
	Abkippen auf die Kurvenaußenseite mit anschließendem Abtauchen	3	negativ
Provoziertes Trudeln	nicht möglich	1	
	maximal eine Umdrehung möglich	1	2
	beliebig lange möglich	2-3	negativ
	Ausleiten einfach	2	
	Ausleiten schwierig	2-3	negativ
	Pilot wird beim Ausleiten wenig entlastet (Nickbewegung um die Querachse)	1	2
	Pilot wird beim Ausleiten stark entlastet	2-3	negativ
	Pilot fällt beim Ausleiten in das Gerät	negativ	
3.9. Landung			
Moment des Ausstallens	einfach zu finden	1	1-2
	mittelschwer zu finden	2	2-3
	schwer zu finden	3	
Geschwindigkeitsbereich für Ausstallen	groß	1	1-2
	mittel	1-2	2-3
	klein	3	negativ
Kraftaufwand beim Ausstallen	klein	1	1-2
	mittel	1-2	2-3
	groß	3	

3.10. Besonderheiten			
Eigenschaften, deren Besonderheiten außerhalb der normalen Ausbildung oder des üblichen Betriebsverhaltens liegen und die für den sicheren Betrieb eine persönliche Einweisung am Gerät erfordern.	E		

4. Nichtbestehen des Prüfverfahrens

Der Hängegleiter hat das Prüfverfahren nicht bestanden, wenn

- a) entweder als Folge der Prüfungen nach 2.1. bis 2.11. ein Teil oder eine Komponente versagt
- b) oder jegliche Ergebnisse der Prüfungen 2.1. bis 2.11. nicht mit 1, 1-2, 2, 2-3 oder 3 klassifiziert werden.

5. Klassifizierung der Flugeigenschaften

Bei der Prüfung nach 2.1. bis 2.11. werden verschiedene Aspekte des Flugverhaltens des Hängegleiters gemessen. Die Messergebnisse werden nach 3.1. bis 3.10. klassifiziert.

Bei der Klassifizierung wird das Muster nach der höchsten bei den Testflügen festgestellten Bewertungsziffer in eine der folgenden Klassen eingeteilt:

- 1 = für Piloten, die an einem einfachen Flugverhalten interessiert sind, z. B. weil sie selten fliegen.
- 2 = für Piloten, die den Ausbildungsstand Beschränkter Luftfahrerschein für Hängegleiterführer haben und genussvolles Fliegen vorziehen.
- 3 = für Piloten, die den Ausbildungsstand Unbeschränkter Luftfahrerschein für Hängegleiterführer haben und regelmäßig und in kurzen Zeitabständen fliegen.

e = Spezielle Einweisung erforderlich, z. B. wegen ungewöhnlicher Steuerung.

g = Spezielles Gurtzeug erforderlich, sonst besteht keine Musterprüfbescheinigung.

Zwischenwerte 1-2 und 2-3 sind möglich, e und g sind Zusatzbezeichnungen.

6. Prüfbericht

Der Prüfbericht muss Folgendes enthalten:

- a) Name und Adresse des Herstellers,
- b) Name und Adresse der Person oder Firma, die den Hängegleiter zur Prüfung vorstellt (wenn es sich dabei nicht um den Hersteller handelt),
- c) Musterbezeichnung und weitere Angaben zum geprüften Hängegleiter,
- d) Klasse des geprüften Hängegleiters,
- e) Ergebnisse jedes Testprogramms entsprechend 2.1. bis 2.11.,
- f) Name und Adresse der Prüfstelle,
- g) Namen der Testpiloten,
- h) eindeutige Kennnummer der Konformitätsprüfung.

Das Folgende muss dem Prüfbericht beigelegt und durch die Prüfstelle archiviert werden:

- i) j) Betriebsanleitung;
- k) Konstruktionsunterlagen.